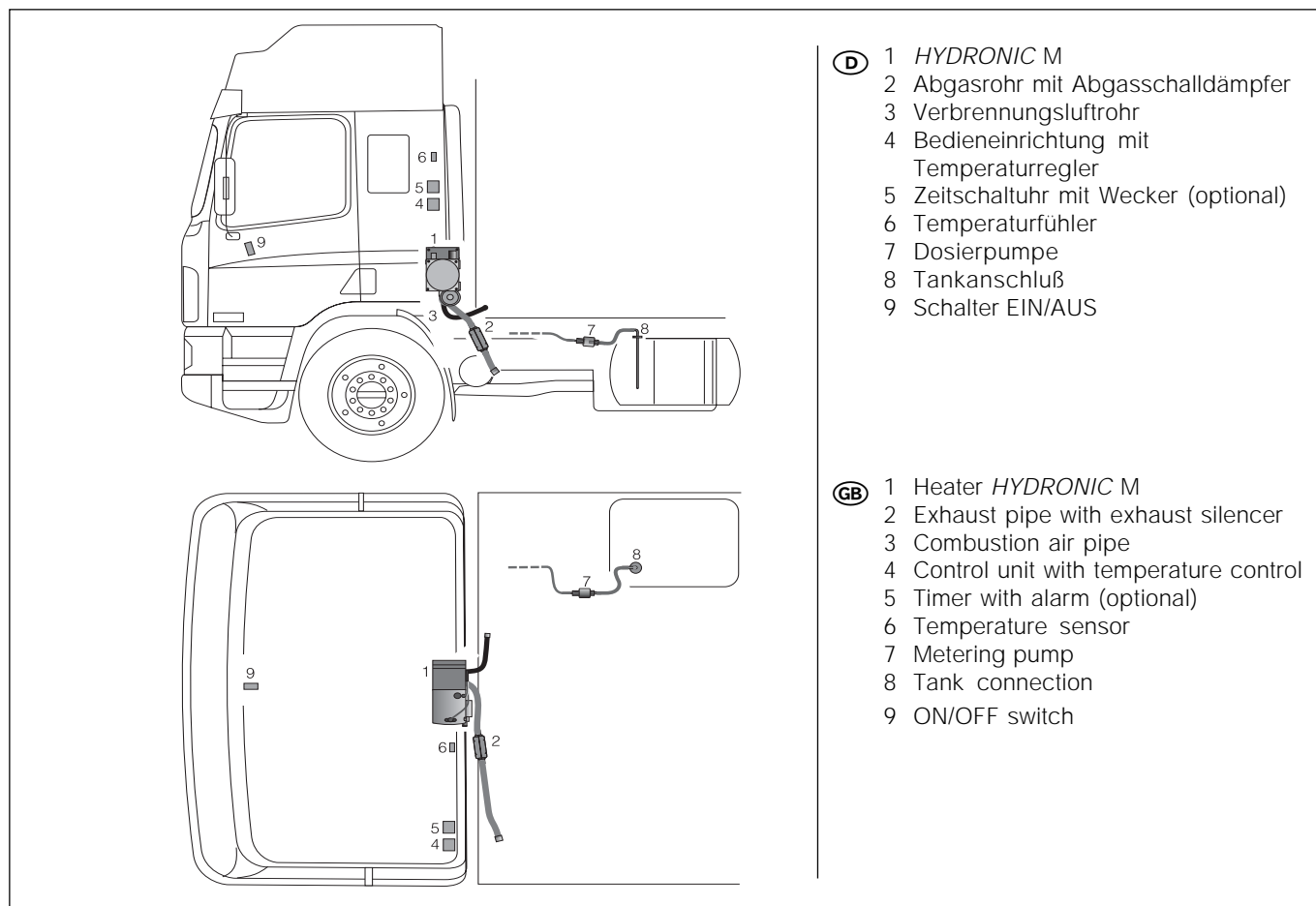


Ⓓ
HYDRONIC M im DAF 95 XF
mit Space Cab und Super Space CAB

Heizgeräte	Ausführung
HYDRONIC M	25 1993 02 00 00 - 24 Volt
	25 2248 02 00 00 - 24 Volt

ⒼⒷ
HYDRONIC M in DAF 95 XF
with Space Cab and Super Space CAB

Heater	Version
HYDRONIC M	25 1993 02 00 00 - 24 Volt
	25 2248 02 00 00 - 24 Volt



Bitte beachten !

Dieses Informationsblatt ist für das auf der Titelseite beschriebene Fahrzeug unter Ausschluss irgendwelcher Haftungsansprüche gültig. Je nach Ausführung bzw. Änderungszustand des Fahrzeuges können sich Abweichungen gegenüber diesem Informationsblatt ergeben. Ergänzend zu diesem Informationsblatt ist die Technische Beschreibung bzw. die fahrzeugeigene Dokumentation zu beachten.

Please note !

This information sheet is valid for the vehicle described on the title page, precluding any liability claims. The specific version or modification status of the vehicle can result in deviations from this information sheet. In addition to this information sheet, please comply with the Technical Description resp. vehicle documentation.

D**Technische Daten**

Heizmedium	Wasser, Kühlflüssigkeit
Brennstoff	Diesel - handelsüblich, EN 590
Regelstufen	Power/Groß/Mittel/Klein/Aus
Wärmestrom	
Heizgerät 25 1993	9500 / 7500 / 3200 / 1500 Watt
Heizgerät 25 2248	9500 / 6000 / 3500 / 1500 Watt
Brennstoffverbrauch	
Heizgerät 25 1993	1,2 / 0,9 / 0,4 / 0,18 l/h
Heizgerät 25 2248	1,2 / 0,76 / 0,44 / 0,18 l/h
Nennspannung	24 Volt
Betriebsbereich	20 bis 30 Volt

- Untere Spannungsgrenze
Anspruchzeit - Unterspannungsschutz: 20 Sek.
Ein im Steuergerät eingebauter Unterspannungsschutz schaltet die Heizgeräte bei Erreichen der Spannungsgrenze ab.
- Obere Spannungsgrenze
Anspruchzeit - Überspannungsschutz: 20 Sek.
Ein im Steuergerät eingebauter Überspannungsschutz schaltet die Heizgeräte bei Erreichen der Spannungsgrenze ab.

Elektrische Leistungsaufnahme	
• beim Start	137 Watt
• Betrieb - Heizgerät 25 1993	115 / 73 / 45 / 33 Watt
• Betrieb - Heizgerät 25 2248	115 / 64 / 49 / 33 Watt

Mediumdurchsatz, min.	500 l/h
-----------------------	---------

Zulässiger Betriebsdruck	bis 2,0 bar Überdruck
--------------------------	-----------------------

Durchsatz der Wasserpumpe gegen 0,14 bar	1400 l/h
--	----------

Funkentstörgrad	3 UKW / 4 KW / 5 MW, LW DIN 55 025 / Teil1 VDE 08 79
-----------------	---

Gewicht	ca. 6,5 kg
---------	------------

Heizluftansaugtemperatur	max. +40 °C
--------------------------	-------------

Umgebungstemperatur	
• Heizgerät	
- im Betrieb	-40 °C bis + 80 °C
- ohne Betrieb	-40 °C bis + 85 °C
• Dosierpumpe	
- im Betrieb	-40 °C bis + 50 °C
- ohne Betrieb	-40 °C bis + 85 °C

Alle Technische Daten ± 10 %

GB**Technical data**

Heating medium	Water, coolant liquid
Fuel	Commercially available diesel fuel, EN 590
Control stages	Power/Large/Medium/Small/Off
Thermal current	
Heater 25 1993	9500 / 7500 / 3200 / 1500 watt
Heater 25 2248	9500 / 6000 / 3500 / 1500 watt
Fuel consumption	
Heater 25 1993	1,2 / 0,9 / 0,4 / 0,18 l/h
Heater 25 2248	1,2 / 0,76 / 0,44 / 0,18 l/h
Rated voltage	24 V
Operating range	20 bis 30 Volt

- Lower voltage limit
Response time – undervoltage protection: 20 sec.
Undervoltage protection fitted in the controller switches the heater off on reaching the voltage limit.
- Upper voltage limit:
Response time – overvoltage¹ protection: 20 sec.
Overvoltage protection fitted in the controller switches the heater off on reaching the voltage limit.

Electrical power consumption	
• at start	137 Watt
• during operation - 25 1993	115 / 73 / 45 / 33 Watt
• during operation - 25 2248	115 / 64 / 49 / 33 Watt

Medium flow rate, min.	500 l/h
------------------------	---------

Tolerable operating pressure	up to 2.0 bar overpressure
------------------------------	----------------------------

Water pump flow rate against 0.14 bar	1400 l/h
---------------------------------------	----------

Interference suppression	3 UKW / 4 KW / 5 MW, LW DIN 55 025 / Teil1 VDE 08 79
--------------------------	---

Weight	approx. 6,5 kg
--------	----------------

Hot air intake temperature	max. +40 °C
----------------------------	-------------

Ambient temperature	
• Heater	
- in operation	-40 °C to + 80 °C
- not in operation	-40 °C to + 85 °C
• Dosing pump	
- in operation	-40 °C bis + 50 °C
- not in operation	-40 °C bis + 85 °C

All technical data ± 10%

Ⓓ

Einbauplatz

Das Heizgerät ist in der Fahrzeugmitte, hinter der Kabine mit einer Halterung am Chassis befestigt.

Verbrennungsluftführung

Die Verbrennungsluftführung besteht aus einem flexiblen Rohr, di 25 mm, 500 mm lang mit Endhülse (ohne Schalldämpfer).

Das flexible Verbrennungsluftrohr ist nach unten und geschützt vor Schmutz verlegt.

Das flexible Verbrennungsluftrohr endet am Chassis über dem Getriebe.

Abgasführung

Die Abgasführung besteht aus einem flexiblen Rohr, di 30 mm, ca. 1200 mm lang mit Schalldämpfer.

Das flexible Abgasrohr mit Abgasschalldämpfer ist zur rechten Fahrzeugseite verlegt und mündet unter Heizgeräteabdeckung.

ⒼⒷ

Installation position

The heater is fastened with a bracket to the chassis in the middle of the vehicle, behind the cab.

Combustion air system

The combustion air system consists of a flexible pipe, diameter 25 mm, 500 mm long with end sleeve (without silencer).

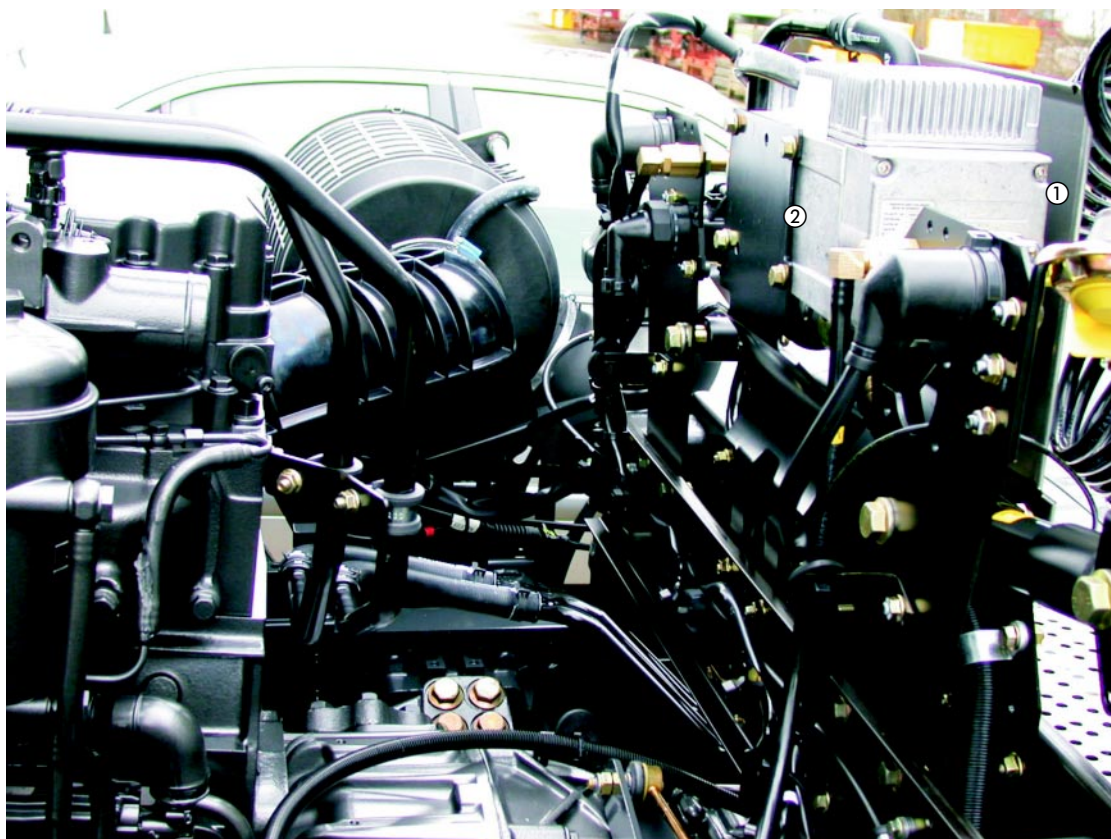
The flexible combustion air pipe is routed vertically downwards with dirt protection.

The flexible combustion air pipe ends at the chassis over the transmission.

Exhaust gas circuit

The exhaust gas circuit consists of a flexible pipe, diameter 30 mm, 1200 mm long with silencer.

The flexible exhaust pipe with exhaust silencer is routed on the right of the vehicle, ending over the heater cover.



① Heizgerät / Heater

② Halterung für das Heizgerät / Bracket for the heater

Ⓓ

Brennstoffversorgung

Die Kraftstoffentnahme ist in der Tankarmatur integriert. Die Dosierpumpe ist mit einem Halter und zwei Metallgummipuffern auf einem am Kraftstofftank angeschweißten U-Winkel befestigt.



- ① Dosierpumpe / Metering pump
- ② Anschluss an der Tankarmatur
Connection to the tank fitting

Ⓖ

Fuel supply

The fuel supply is integrated in the tank fitting. The metering pump is fastened with a bracket and two rubber metal buffers to a U-bracket welded to the fuel tank.



- ① Dosierpumpe / Metering pump
- ② Halter für die Dosierpumpe
Bracket for metering pump

Hinweis zur Brennstoffmessung

Die Brennstoffmenge der DAF-Heizgeräte ist nicht identisch mit der in der Störungssuche angegebenen Brennstoffmenge für die Handelgeräte.

Heizgerät - DAF 17,5 ml / Heizgerät - Handel 16 ml

Note on fuel measurement

The fuel quantity of DAF heaters is not identical with the fuel quantity given in the troubleshooting for the commercial units.

DAF heater 17.5 ml / Commercial heater 16 ml

Wasserkreislauf

Das Heizgerät ist mittels Rückschlagventil in der Vorlaufleitung vom Motor zum Fahrzeugwärmetauscher angeschlossen.

Das Heizungsventil hinter dem Kabinenwärmetauscher wird mittels Regler im Armaturenbrett bedient.

Ein im Regler integrierter Micro-Schalter schaltet ab einer/m bestimmten Reglerstellung/Volumenstrom das Einschaltsignal zum Heizgerät durch.

Ferner ist ein Druckbegrenzungsventil im Bypass zur Fahrzeugheizung eingebaut.

Besonderheiten

Pin B1 „Fremdansteuerung Wasserpumpe“ ist an das Anlassersignal angeschlossen.

Das Ansteuern der Wasserpumpe bei Betätigung des Anlassers soll das Blockieren der Wasserpumpe verhindern.

Water system

The heater is connected by a non-return valve into the feed pipe from the engine to the vehicle heat exchanger.

The heating valve from the cab heat exchanger is operated by controls in the instrument panel.

A micro-switch integrated in the heating control switches the switch-on signal through to the heater from a certain controller setting/volume flow rate.

There is also a pressure control valve fitted in the bypass to the vehicle heating system.

Special aspects

Pin B1 "External control water pump" is connected to the starter signal.

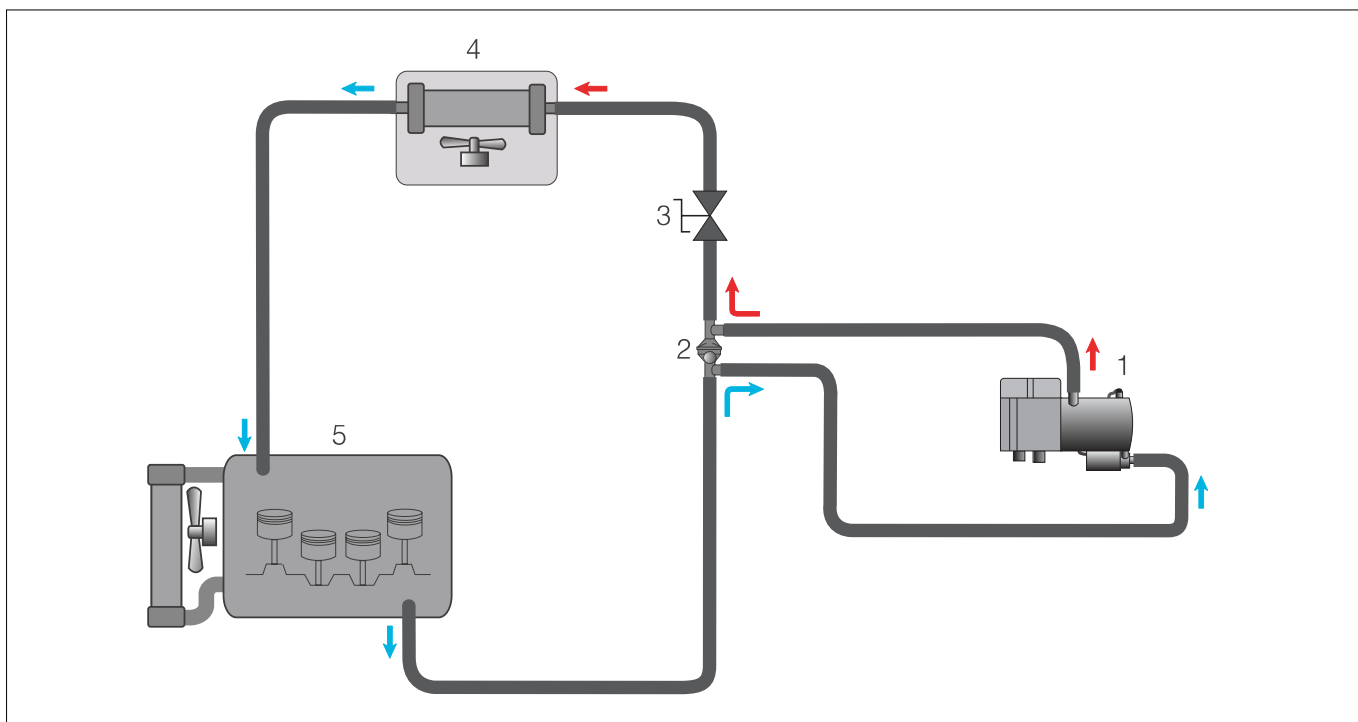
Triggering the water pump on activating the starter should prevent the water pump from blocking.

Ⓓ

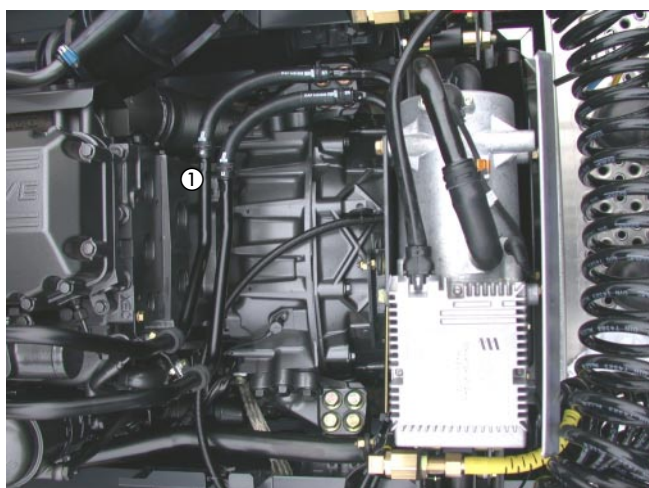
Wasserkreislaufschema

ⒼⒷ

Water circuit diagram



- ① Heizgerät / Heater
- ② Rückschlagventil / Non-return valve
- ③ Heizungsventil / Heating valve
- ④ Wärmetauscher / Heat exchanger
- ⑤ Fahrzeugmotor / Vehicle engine



① Wasserrohre vom Heizgerät zum Wärmetauscher
Water pipes from the heater to the heat exchanger



① Rückschlagventil / Non-return valve

Ⓓ

Bedienelement

Die Bedieneinrichtung ist an der Fahrerhausrückwand oben links in einer Konsole eingebaut.
Der Temperaturfühler ist 30 cm über der Liege mittig an der Fahrerhausrückwand befestigt.

Bemerkung

Die Schaltuhr mit Wecker ist optional und der Einbauplatz ist neben dem Bedieneinrichtung in der Konsole.



- ① Bedieneinrichtung / Control unit
- ② Externer Temperaturfühler
External temperature control

Bedienelement im Fahrhaus

Der externe Heizungsregler und der Schalter EIN/AUS sind in der Mittelkonsole eingebaut.



- ① Schalter EIN/AUS / ON/OFF switch

ⒼⒷ

Control unit

The control unit is fitted in a panel top left in the rear wall of the driver's cab.
The temperature sensor is fastened in a position 30 cm above the bed in the middle of the rear wall of the driver's cab.

Remarks

The timer with alarm is optional and fitted next to the control unit in the panel.



- ① Bedieneinrichtung in der Konsole
Control unit in the panel

Control unit in the driver's cab

The external temperature control and the ON/OFF switch are integrated in the middle instrument panel.



- ① Externer Heizungsregler / External heating control



Diagnose

Im Fehlerfall kann die Störung mit dem Kundendienst-Programm EDiTH oder mit der DAF - Diagnosesystem „DAVIE“ ausgelesen werden.



Diagnosis

In the event of an error, the fault can be read out with the customer service program EDiTH or using the DAF diagnosis system "DAVIE".

Ersatzteile

Abweichende Ersatzteile zum Basis-Heizgerät mit der Ausführungs-Nr. 25 2161 05 00 00

Benennung	Bestell Nr.
Steuergerät (für die HG-Ausführung 25 1993 02)	25 1993 50 00 02
Steuergerät (für die HG-Ausführung 25 2248 02)	22 5302 00 10 03

Weitere Ersatzteile sind können aus der Ersatzteilliste mit der Druck Nr. 25 2161 95 15 41, Ausgabe 02.2005 ausgewählt werden.

Sonderteile

Heizgerät, vollständig	25 1993 02 00 00 DAF Bestell Nr. 1355067
Heizgerät, vollständig	25 2248 02 00 00 DAF Bestell Nr. 1439573
Bedieneinrichtung mit Temp.-Regler	22 1000 31 37 00 DAF Bestell Nr. 1355068
Schaltuhr	22 1000 30 36 00 DAF Bestell Nr. 1317754

Zubehörteile

Temperaturfühler	22 1000 30 38 00 DAF Bestell Nr. 1355069
Rückschlagventil	25 1992 80 01 00 DAF Bestell Nr. 1355069

Spare parts

Deviating spare parts from the basic heater version number 25 2161 05 00 00

Name	Order number
Control unit (for the HG version 25 1993 02)	25 1993 50 00 02
Control unit (for the HG version 25 2248 02)	22 5302 00 10 03

Other spare parts can be chosen from the spare parts list print number 25 2161 95 15 41, issue 02.2005.

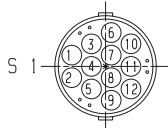
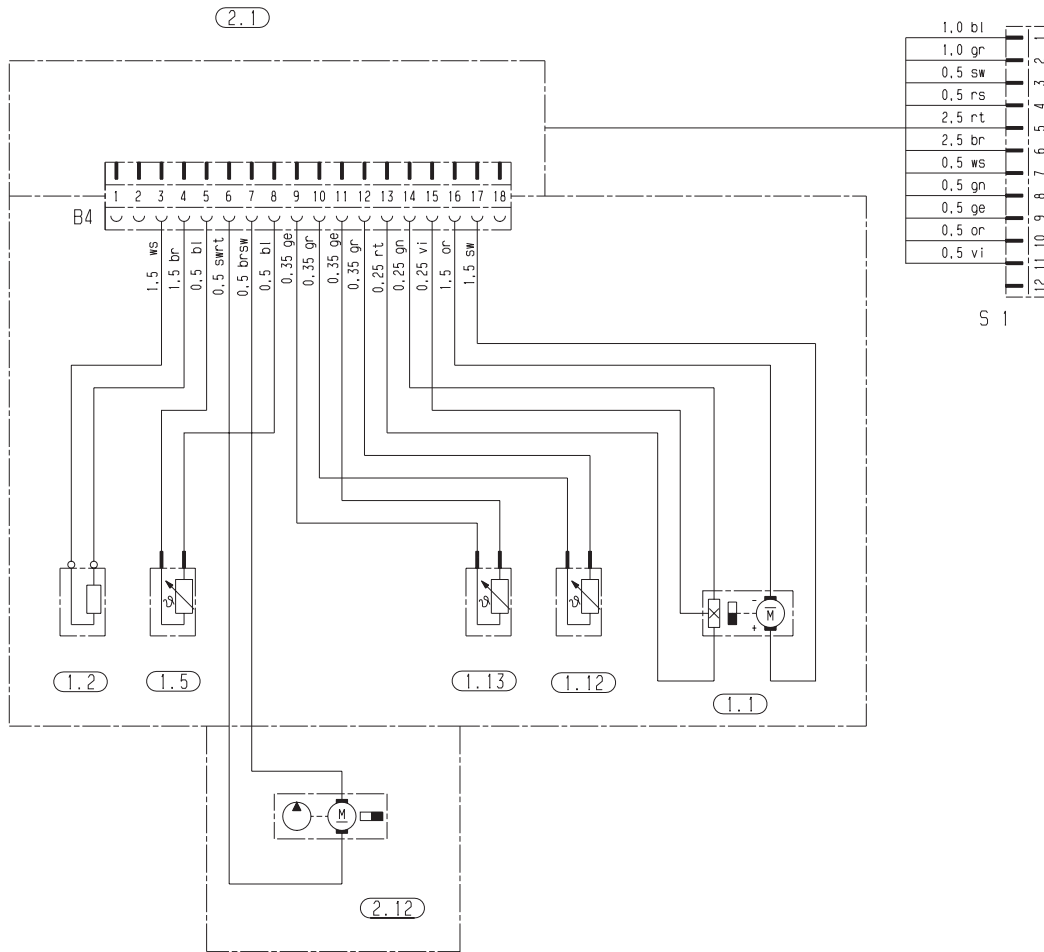
Special parts

Heater, complete	25 1993 02 00 00 DAF order number 1355067
Heater, complete	25 2248 02 00 00 DAF order number 1439573
Control unit with temperature control	22 1000 31 37 00 DAF order number 1355068
Timer	22 1000 30 36 00 DAF order number. 1317754

Accessories

Temperature sensor	22 1000 30 38 00 DAF order number 1355069
Non-return valve	25 1992 80 01 00 DAF order number 1355069

D Schaltplan - Heizgeräte 25 1993 02 00 00
GB Circuit diagram - Heater 25 1993 02 00 00



D

1000	Anschluß Batterie
1010	KL 15
4936	Stromzufuhr Brennstoffpumpe Taktsignal +
4935	Masse Brennstoffpumpe
1156	Stromzufuhr Steuergeraet
M1	Masse
4982	Massesignal Geblaesemotorrelais
3037	Diagnosesignal
4980	Einschaltspannung Standheizung
4002	Stromzufuhr zur Wasserpumpe waehrend des Startens

A021	Steckdose Diagnose (16polig)
B122	Brennstoffdosierpumpe Standheizung Eberspaecher
C539	Zubehoer-/Kontakt-/Anlaßschalter
C588	Schalter 4-Stufen-Heizgeblaese
C778	Schalter fuer Standheizung
D901	Elektronisches Steuergeraet, Standheizung Eberspaecher (Wasser)
E031	Sicherung Heizgeblaese
E053	Sicherung Diagnosesignal
E114	Sicherung Standheizung
E571	Ausloeschalter Heizungsahh
E579	Bedienungstafel
E580	Ausloeschalter Zeitschaltuhr Eberspaecher
F509	Sensor Fahrerhaustemperatur Standheizung
G170	Relais Heizgeblaese Standheizung
G247	Relais Heizgeblaese Standheizung

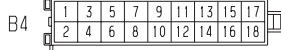
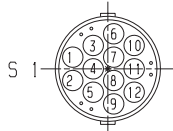
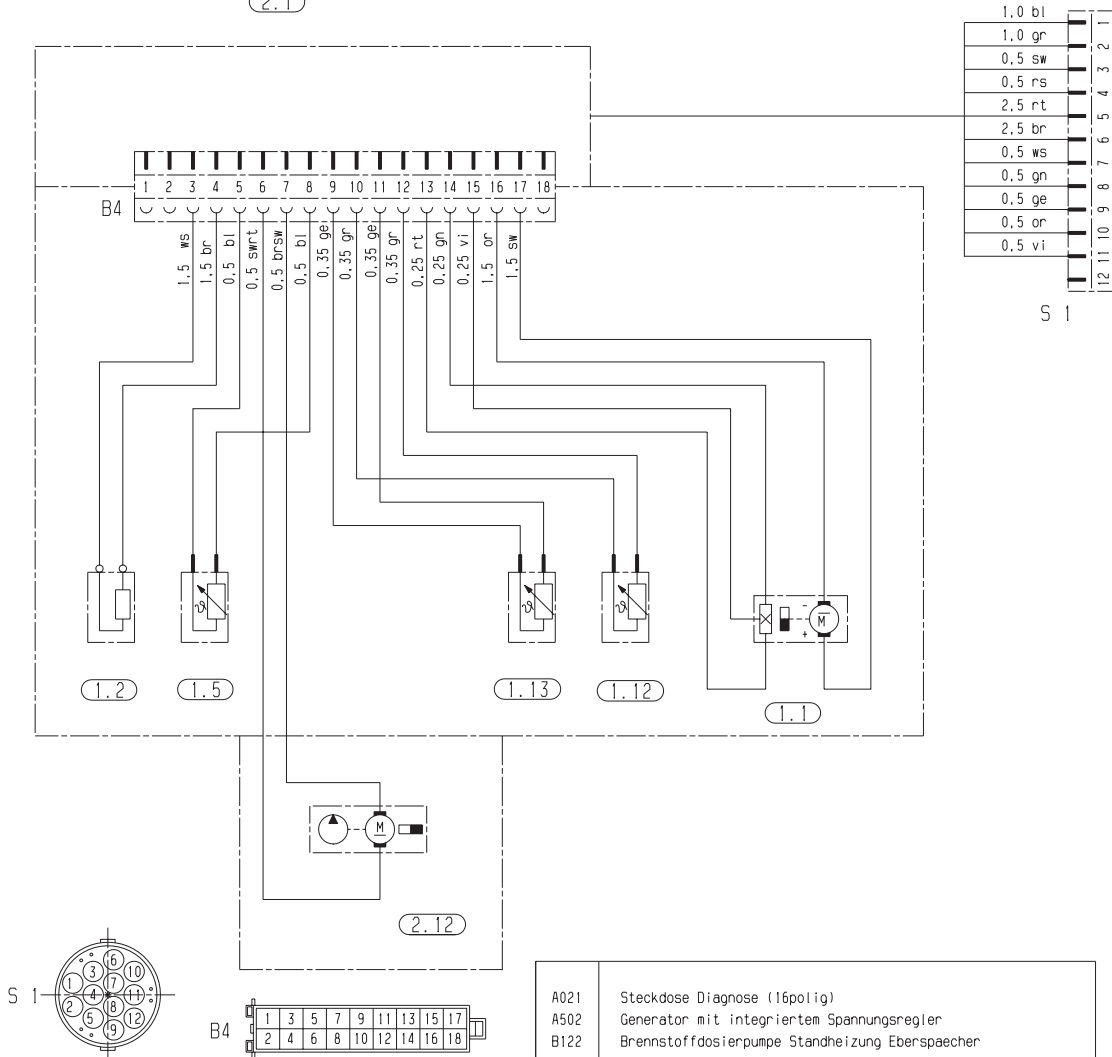
GB

1000	Battery connection
1010	Terminal 15
4936	Power supply fuel pump timing signal +
4935	Earth fuel pump
1156	Power supply control box
M1	Earth
4982	Earth signal fan motor relay
3037	Diagnosis signal
4980	Switch-on voltage pre-heater
4002	Power supply to the water pump during starting

A021	Diagnosis socket (16-pin)
B122	Fuel metering pump pre-heater Eberspächer
C539	Accessories/contact/starter switch
C588	Switch 4-level heater fan
C778	Switch for pre-heater
D901	Electronic control box, pre-heater Eberspächer (water)
E031	Fuse heater fan
E053	Fuse diagnosis signal
E114	Fuse pre-heater
E571	Release switch heating cock
E579	Control panel
E580	Release switch timer Eberspächer
F509	Sensor cab temperature pre-heater
G170	Relay heater fan pre-heater
G247	Relay heater fan pre-heater

D Schaltplan - Heizgeräte 25 1993 02 00 00 ADR/ADR99
GB Circuit diagram - Heater 25 1993 02 00 00 ADR/ADR99

(2.1)

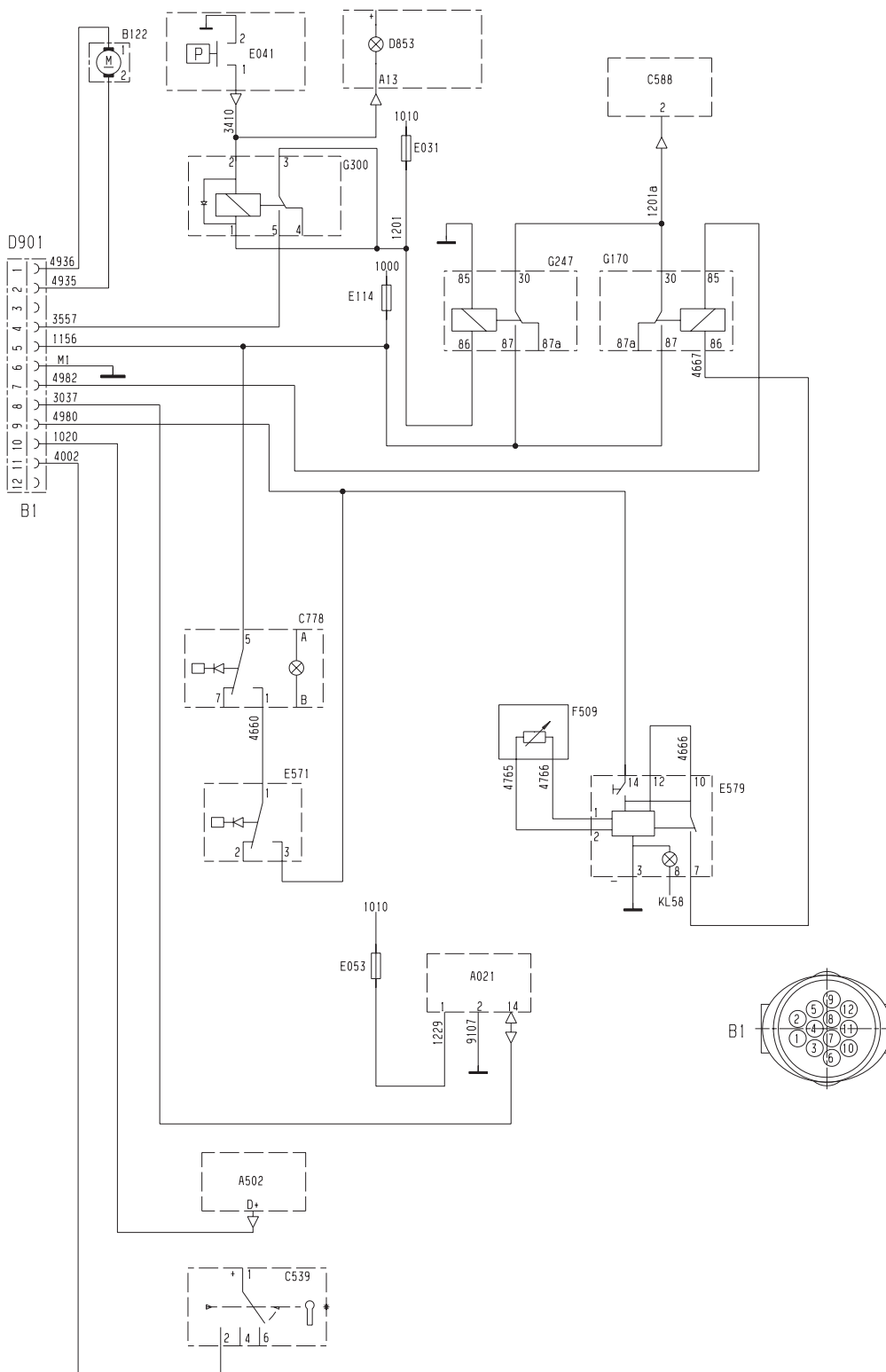


D	
1000	Anschluß Batterie
1010	KL 15
4936	Stromzufuhr Brennstoffpumpe Taktsignal +
4935	Masse Brennstoffpumpe
3557	Ausschaltsignal bei Ausfuehrung fuer Gefaehrguttransporte
1156	Stromzufuhr Steuergeraet
M1	Masse
4982	Massesignal Geblaesemotorrelais
3037	Diagnosesignal
4980	Einschaltspannung Standheizung
1020	Eingangssignal D+ an Steuergeraet zum Ausschalten der Standheizung bei Gefaehrguttransport
4002	Stromzufuhr zur Wasserpumpe waehrend des Startens

A021	Steckdose Diagnose (16polig)
A502	Generator mit integriertem Spannungsregler
B122	Brennstoffdosierpumpe Standheizung Eberspaecher
C539	Zubehoer-/Kontakt-/Anlaßschalter
D853	Elektronisches Steuergeraet CWS-2
C588	Schalter 4-Stufen-Heizgeblaese
C778	Schalter fuer Standheizung
D901	Elektronisches Steuergeraet, Standheizung Eberspaecher (Wasser)
E031	Sicherung Heizgeblaese
E053	Sicherung Diagnosesignal DAVIE (16polig)
E114	Sicherung Standheizung (Eberspaecher)
E571	Ausloeseschalter Heizungshahn
E579	Bedienungstafel
F509	Sensor Fahrerhaustemperatur Standheizung
G170	Relais Heizgeblaese Standheizung
G247	Relais Heizgeblaese Standheizung
G300	Mikrorelais Nebenantriebs-Einschaltung

GB	
1000	Battery connection
1010	Terminal 15
4936	Power supply fuel pump timing signal +
4935	Earth fuel pump
3557	Switch-off signal for version with dangerous goods transport
1156	Power supply control box
M1	Earth
4982	Earth signal fan motor relay
3037	Diagnosis signal
4980	Switch-on voltage pre-heater
1020	Switch-on signal D+ to control unit for switching off the pre-heater with dangerous goods transport
4002	Power supply to the water pump during starting

A021	Diagnosis socket (16-pin)
A502	Generator with integrated voltage control
B122	Fuel metering pump pre-heater Eberspaecher
C539	Accessories/contact/starter switch
D853	Electronic control box CWS
C588	Switch 4-level heater fan
C778	Switch for pre-heater
D901	Electronic control box, pre-heater Eberspaecher (water)
E031	Fuse heater fan
E053	Fuse diagnosis signal DAVIE (16-pin)
E114	Fuse pre-heater (Eberspaecher)
E571	Release switch heating cock
E579	Control panel
F509	Sensor cab temperature pre-heater
G170	Relay heater fan pre-heater
G247	Relay heater fan pre-heater
G300	Micro-relay PTO on-switch



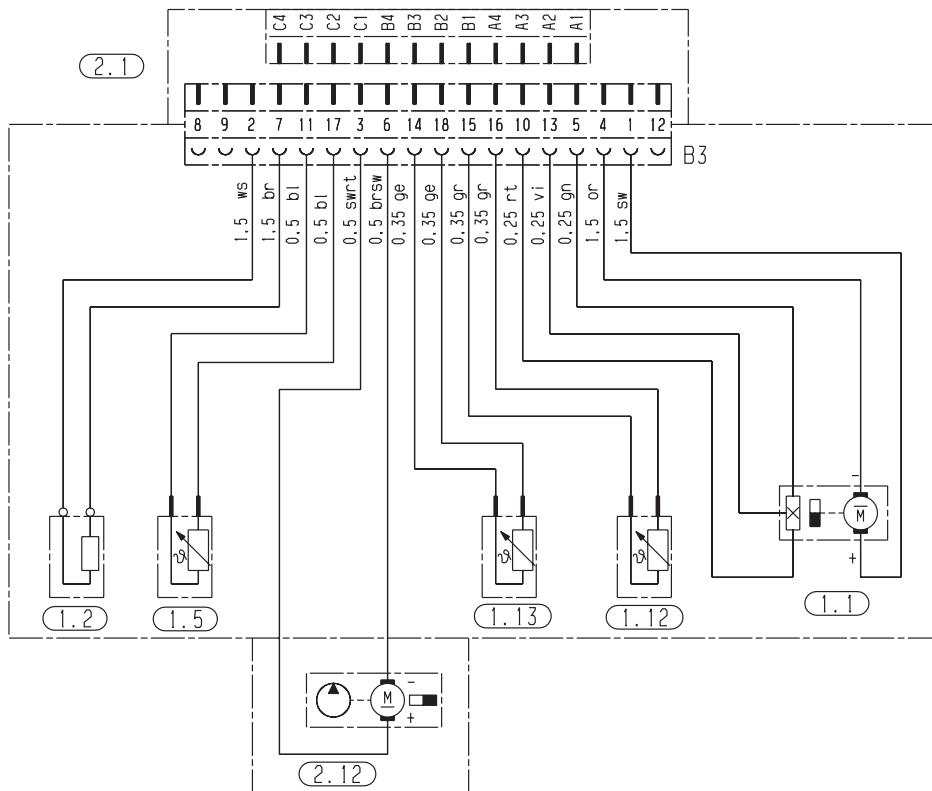
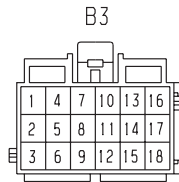
Ⓓ Teilleiste

- 1.1 Brennermotor
- 1.2 Glühstift
- 1.5 Überhitzungsschalter
- 1.12 Flammfühler
- 1.13 Temperaturfühler
- 2.1 Steuergerät
- 2.12 Wasserpumpe

ⒼⒷ Parts list

- 1.1 Burner motor
- 1.2 Glow plug
- 1.5 Overheating switch
- 1.12 Flame sensor
- 1.13 Temperature sensor
- 2.1 Control box
- 2.12 Water pump

D Schaltplan - Heizgeräte 25 2248 02 00 00 ADR/ADR99
GB Circuit diagram - Heater 25 2248 02 00 00 ADR/ADR99



D Teileliste

- 1.1 Brennermotor
- 1.2 Glühstift
- 1.5 Überhitzungsschalter
- 1.12 Flammfühler
- 1.13 Temperaturfühler
- 2.1 Steuergerät
- 2.12 Wasserpumpe

GB Parts list

- 1.1 Burner motor
- 1.2 Glow plug
- 1.5 Overheating switch
- 1.12 Flame sensor
- 1.13 Temperature sensor
- 2.1 Control box
- 2.12 Water pump

25 2248 00 96 01