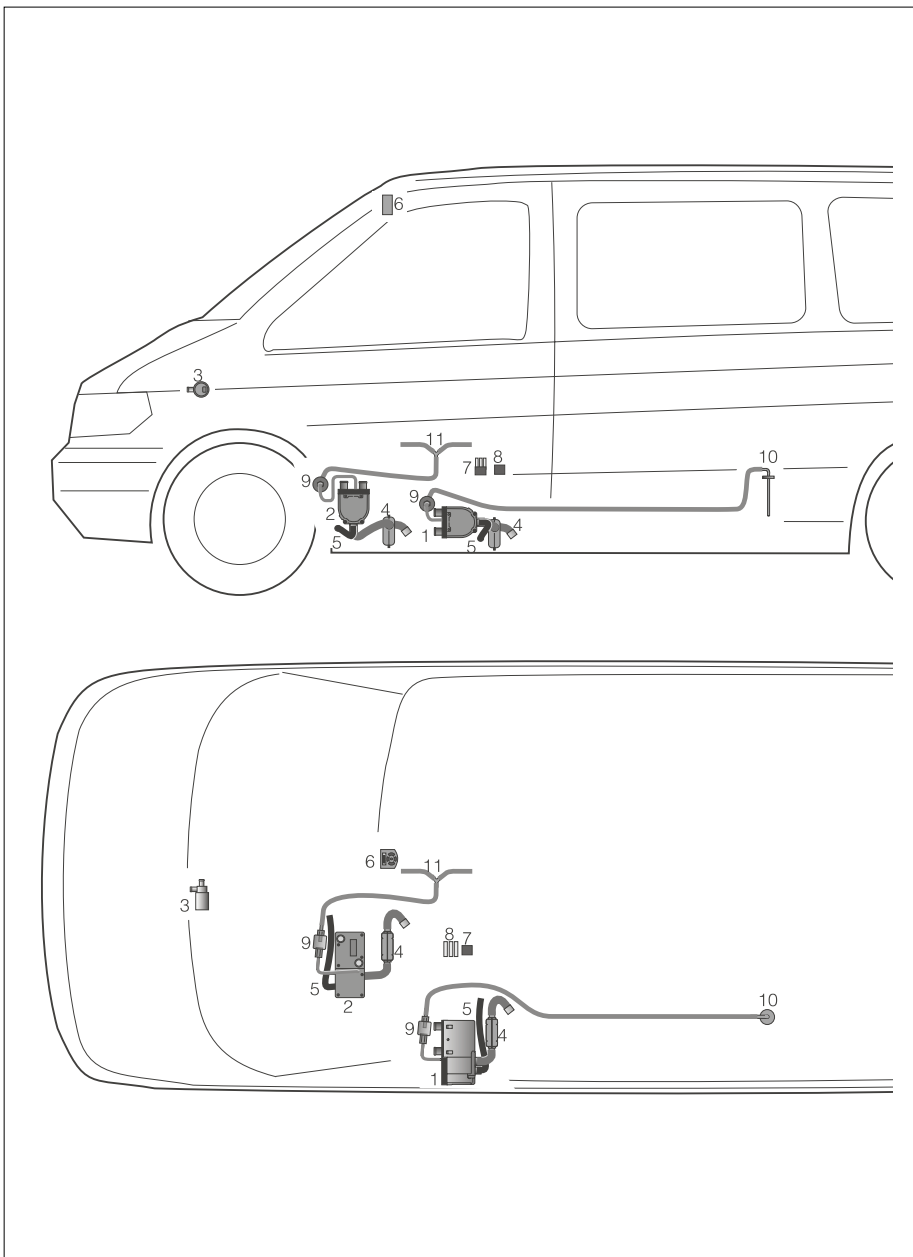


J. Eberspächer
GmbH & Co.
Eberspächerstr. 24
D - 73730 Esslingen

Telefon (zentral)
(0711) 939 - 00
Telefax
(0711) 939 - 0500

www.eberspaecher.de

HYDRONIC D 5 W S / HYDRONIC D 5 W Z in Mercedes Benz - Vito und V-Klasse (Tandem - Heizanlage)



Heizgeräte - Ausführungen

HYDRONIC D 5 W S - 12 Volt
25 2126 05 00 00

Grundgerät - 25 2005 01 00 00

HYDRONIC D 5 W Z - 12 Volt
25 2124 05 00 00

Grundgerät - 25 1988 01 00 00

Bitte beachten !

Dieses Informationsblatt ist für das auf der Titelseite beschriebene Fahrzeug unter Ausschluß irgendwelcher Haftungsansprüche gültig. Je nach Ausführung bzw. Änderungszustand des Fahrzeuges können sich Abweichungen gegenüber diesem Informationsblatt ergeben. Ergänzend zu diesem Informationsblatt ist die Technische Beschreibung zu beachten.

- 1 HYDRONIC D 5 W S
- 2 HYDRONIC D 5 W Z
- 3 Wasserpumpe (MB - Teil)
- 4 Abgasrohr / Abgasschalldämpfer
- 5 Verbrennungsluftschlauch
- 6 Mini-Uhr
- 7 Relais
- 8 Sicherungshalter
- 9 Dosierpumpe
- 10 Tankarmatur
- 11 Y-Stück für Brennstoffentnahme

Technische Daten

		HYDRONIC D 5 W S / HYDRONIC D 5 W Z
Heizmedium		Wasser-Glykol-Gemische
Brennstoff		Diesel - handelsüblich
Regelstufen		Groß / Klein / Aus
Wärmestrom	Groß	5000 Watt
	Klein	2300 Watt
Brennstoffverbrauch	Groß	0,62 l/h
	Klein	0,27 l/h
Nennspannung		12 Volt
Betriebsbereich		10,2 bis 16 Volt
<ul style="list-style-type: none">• Untere Spannungsgrenze Ein im Steuergerät eingebauter Unterspannungsschutz schaltet die Heizgeräte bei Erreichen der Spannungsgrenze ab.• Obere Spannungsgrenze Ein im Steuergerät eingebauter Überspannungsschutz schaltet die Heizgeräte bei Erreichen der Spannungsgrenze ab.		10,2 Volt Ansprechzeit - Unterspannungsschutz: 20 Sek.
		16 Volt Ansprechzeit - Überspannungsschutz: 20 Sek.
Elektrische Leistungsaufnahme	beim Start	< 100 Watt
	in Betrieb	Groß 37 Watt
		Klein 10 Watt
Zulässiger Betriebsdruck		bis 2,5 bar Überdruck
Mindestwasserdurchsatz der <i>HYDRONIC</i>		300 l/h
Funkentstörgrad, nach DIN 57 879 / Teil 1 VDE 0879		5 UKW / 5 KW / 5 MW / 2 LW
Gewicht (Grundgerät ohne Anbauteile)		ca. 2,3 kg
Umgebungstemperatur	im Betrieb	-40 °C bis +80 °C
	ohne Betrieb	-40 °C bis +105 °C

Alle Technische Daten ± 10 %

Einbauplatz

HYDRONIC D 5 W S

Die *HYDRONIC D 5 W S* ist als vormontierte Einheit, auf der linken Fahrzeugseite, unter dem Fahrereinstieg mit einer Halterung am Fahrzeugboden befestigt.

HYDRONIC D 5 W Z

Die *HYDRONIC D 5 W Z* ist als vormontierte Einheit mit einer Halterung, am Rahmenquerträger befestigt.

Brennstoffversorgung

HYDRONIC D 5 W S

Die Dosierpumpe ist in der vormontierten Einheit integriert. Die Kraftstoffentnahme erfolgt am MB-Tankentnehmer, am Anschluß für Nebenverbraucher.

HYDRONIC D 5 W Z

Die Dosierpumpe ist in der vormontierten Einheit integriert. Die Kraftstoffentnahme erfolgt im Bereich des Kraftstofftanks durch ein Y-Stück, eingesetzt in die Kraftstoffvorlaufleitung.

Abgasführung

Der Abgasschalldämpfer ist an der Halterung befestigt. Das Abgasrohr ist von der *HYDRONIC* zum Abgasschalldämpfer verlegt.

Am Abgasschalldämpfer ist ein kurzes Abgasendrohr befestigt.

Verbrennungslufführung

Der Verbrennungsluftschlauch ist mit einer Schlauchschelle an der *HYDRONIC* befestigt und in der Halterung verlegt.

Wasserpumpe

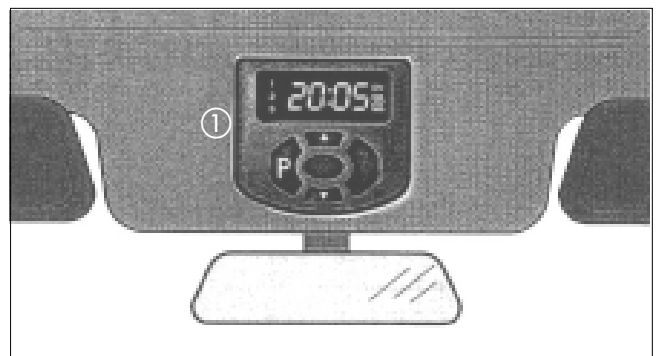
Die Wasserpumpe ist im Motorraum an der Schottwand befestigt.

Elektrik

Das Gebläserelay und die elektrischen Sicherungen der *HYDRONIC D 5 W S* und *HYDRONIC D 5 W Z* sind unter dem Fahrersitz in der Sitzkasten eingebaut.

Bedienelement - Mini-Uhr

Die Mini-Uhr ist oberhalb des Innenspiegels an der Dachkonsole befestigt.



① Mini-Uhr

Einbauplatz und Bedienung Schalter Zuheizbetrieb / Standheizbetrieb

Der Schalter-Zuheizbetrieb / Standheizbetrieb befindet sich im Mittelteil der Armaturenanlage.




① Schalter, Zuheiz - Schalter drücken
② Kontrollleuchte und Heizungssymbol

Zuheizbetrieb

Um den Fahrzeuginnenraum schneller auf die gewählte Temperatur und den Motor schneller auf Betriebstemperatur zu bringen, werden gleichzeitig die *HYDRONIC D 5 W S* und *HYDRONIC D 5 W Z* bei laufendem Fahrzeugmotor mit dem Schalter-Zuheizbetrieb / Standheizbetrieb eingeschaltet,

Einschalten

- Bei laufendem Motor den Schalter Schalter-Zuheizbetrieb / Standheizbetrieb drücken - die Kontrollleuchte unter dem Symbol  leuchtet. Im Fahrbetrieb ist die Gebläsestufe beliebig wählbar.
- Temperaturschalter ist beliebig einstellbar.

Ausschalten

- Schalter-Zuheizbetrieb / Standheizbetrieb nochmals drücken oder Schlüssel im Lenkschloß in Stellung 0 drehen. Die *HYDRONIC* schaltet in den Nachlauf (ca. 120 Sek.).

Hinweise:

Bei Zuheizbetrieb sind beide Heizgeräte gleichzeitig in Betrieb (10 kW).

Ist im Fahrbetrieb eine Kühlmitteltemperatur über 80 °C erreicht, schaltet die *HYDRONIC* in den Regelbetrieb. Sinkt die Kühlmitteltemperatur bei eingeschalteter *HYDRONIC* unter 75 °C, wird die Heizleistung wieder erhöht.

Wird der Schlüssel im Lenkschloß in Stellung 0 gedreht, bleibt die zuletzt gewählte Einstellung am Schalter Zuheizer bei einem Motor-Neustart erhalten (Memory-Funktion)

Bei Außentemperaturen über +5 °C ist allgemein kein Zuheizbetrieb erforderlich.

Bei einem Kraftstoffvorrat unter 15 Liter schalten beide Heizgeräte automatisch aus.

Standheizbetrieb

- Manuelle Heizungs-Regelung:
Ist eine Mindesttemperatur von 30 °C im Heizwasserkreislauf erreicht, läuft das Gebläse in der Gebläsestufe 1 an.
Eine höhere Gebläsestufe ist nicht einstellbar.
- Heizmatic und Tempmatic:
Im Standheizbetrieb ist die Heiz- bzw. Tempmatic aktiv. Das Gebläse läuft in der Gebläsestufe 1 sofort an und die zuletzt gewählte Temperatur wird eingeregelt.
Eine höhere Gebläsestufe ist nicht einstellbar.
- Luftverteilschalter zwischen der Klappenstellung oben und unten beliebig einstellen.
- Die *HYDRONIC D 5 W S* mit der Mini-Uhr über dem Innenspiegel einschalten.

- Nach Ablauf der gewünschten Heizdauer (10 bis 120 Minuten) schaltet die *HYDRONIC D 5 W S* ab und geht in Nachlauf (ca. 120 Sekunden).

Hinweis:

Bei Standheizbetrieb ist nur die *HYDRONIC D 5 W S* in Betrieb (5 kW).

Bei einem Kraftstoffvorrat unter 15 Liter schaltet die *HYDRONIC D 5 W S* automatisch aus.

Abweichungen vom Universalgerät

- Keine Betriebssperre durch Überhitzung oder vergebliche Startversuche.
- Die Laufzeit der *HYDRONIC* ist durch ein spezifisches MB-Steuergeräteprogramm auf 120 Minuten begrenzt.

Sonderteil

Wasserpumpe, 12 Volt von Mercedes Benz.
MB-Teile Nr. 001 835 13 64

Diagnose

Im Fehlerfall kann die Störung mit dem JE - Diagnosegerät oder mit dem MB Hand-Held-Tester (HHT) ausgediagnostiziert werden.

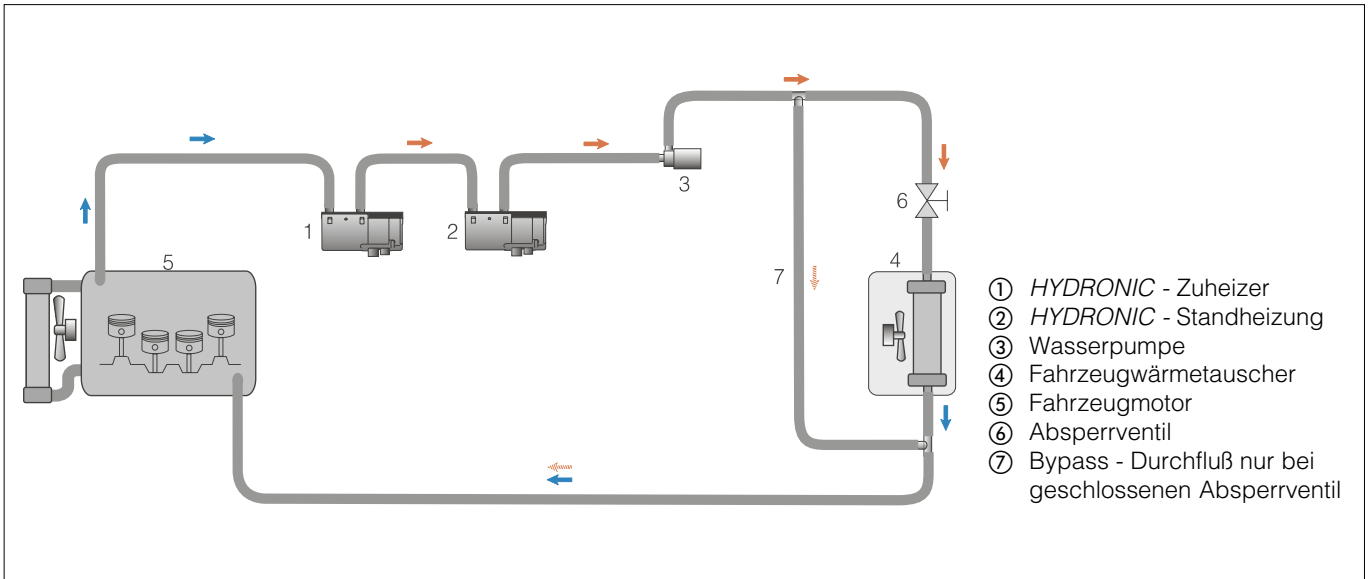
Wichtig!

Die MB - Diagnosedose darf für das JE - Diagnosegerät nicht benutzt werden.
Mehrere Steuergeräte sind mit dieser Leitung verbunden.

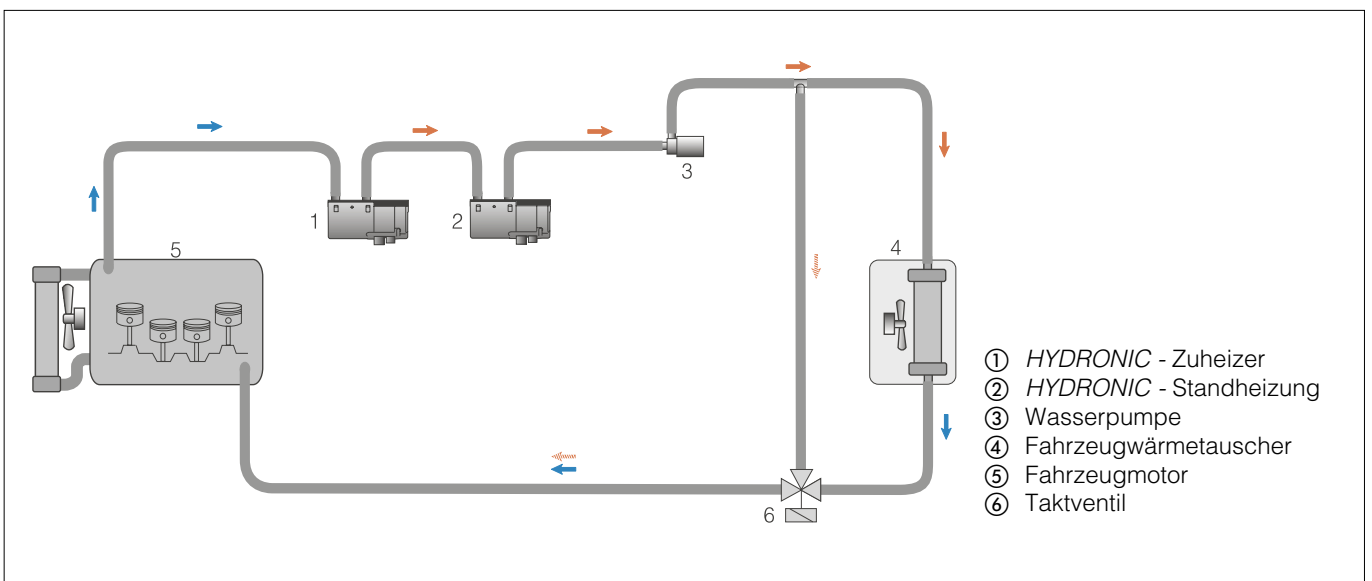
Wasserkreislauf

Beide Heizgeräte sind in Reihe in der Vorlaufleitung vom Fahrzeugmotor zum Fahrzeugwärmetauscher eingesetzt. Die Wasserpumpe ist ein MB - Teil. In den Wasserkreislauf ist ein Absperrventil bzw. ein Taktventil eingesetzt.

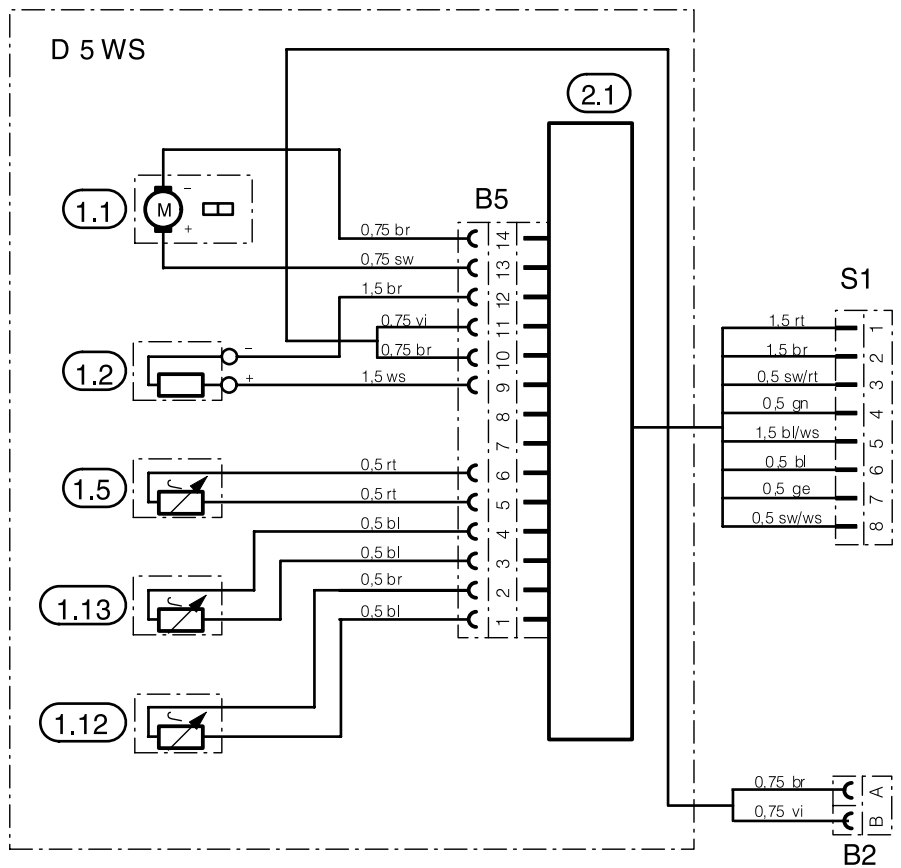
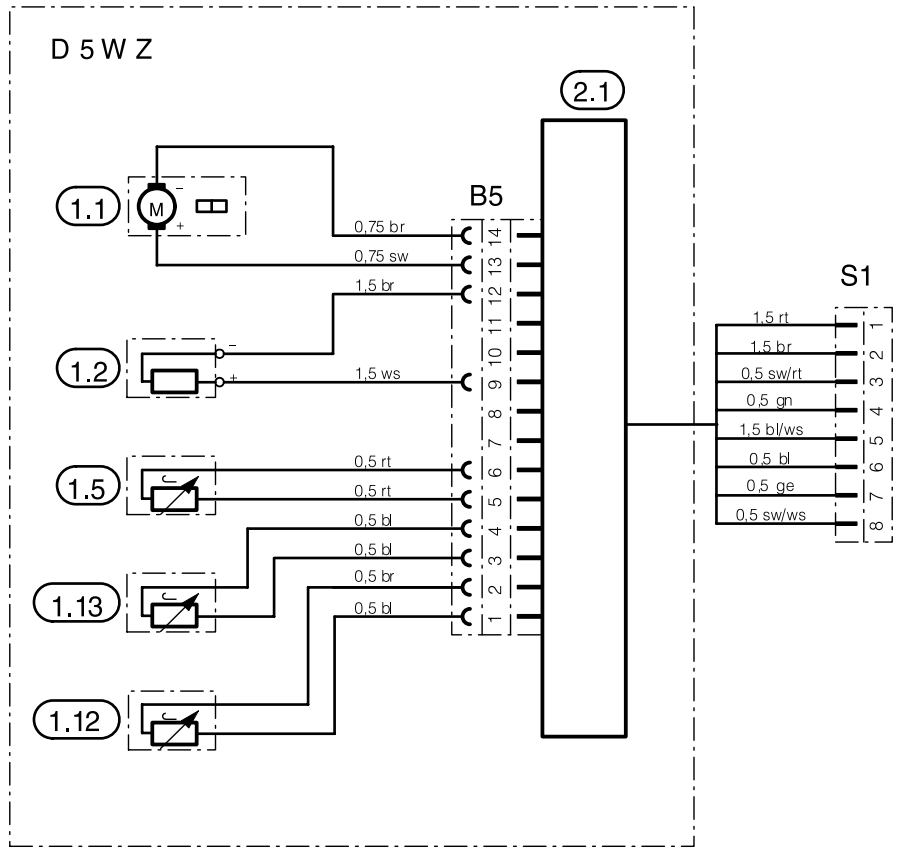
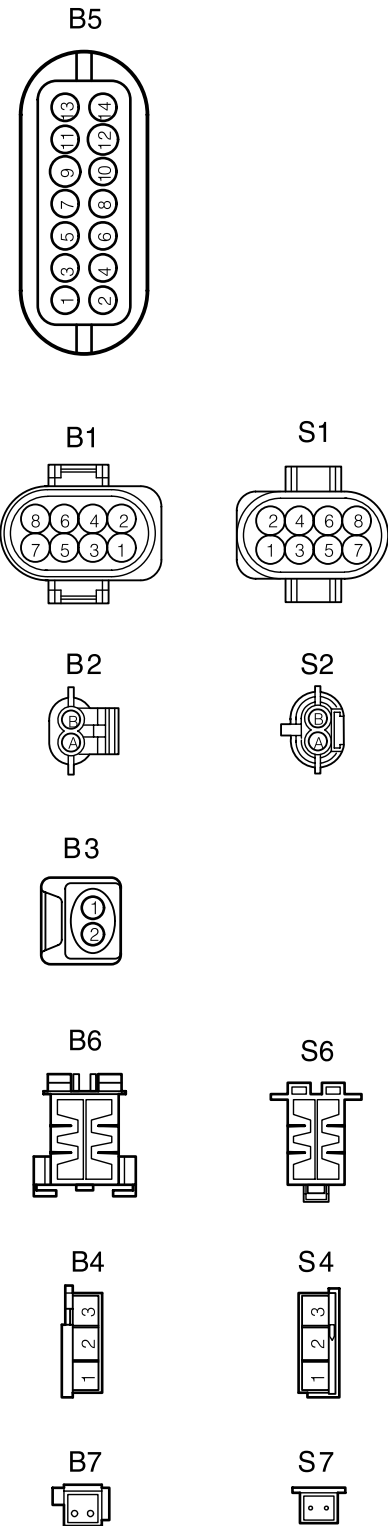
Wasserkreislauf - manuelle Heizungsregelung



Wasserkreislauf - Heizanlage mit Tempmatik bzw. Heizmatik

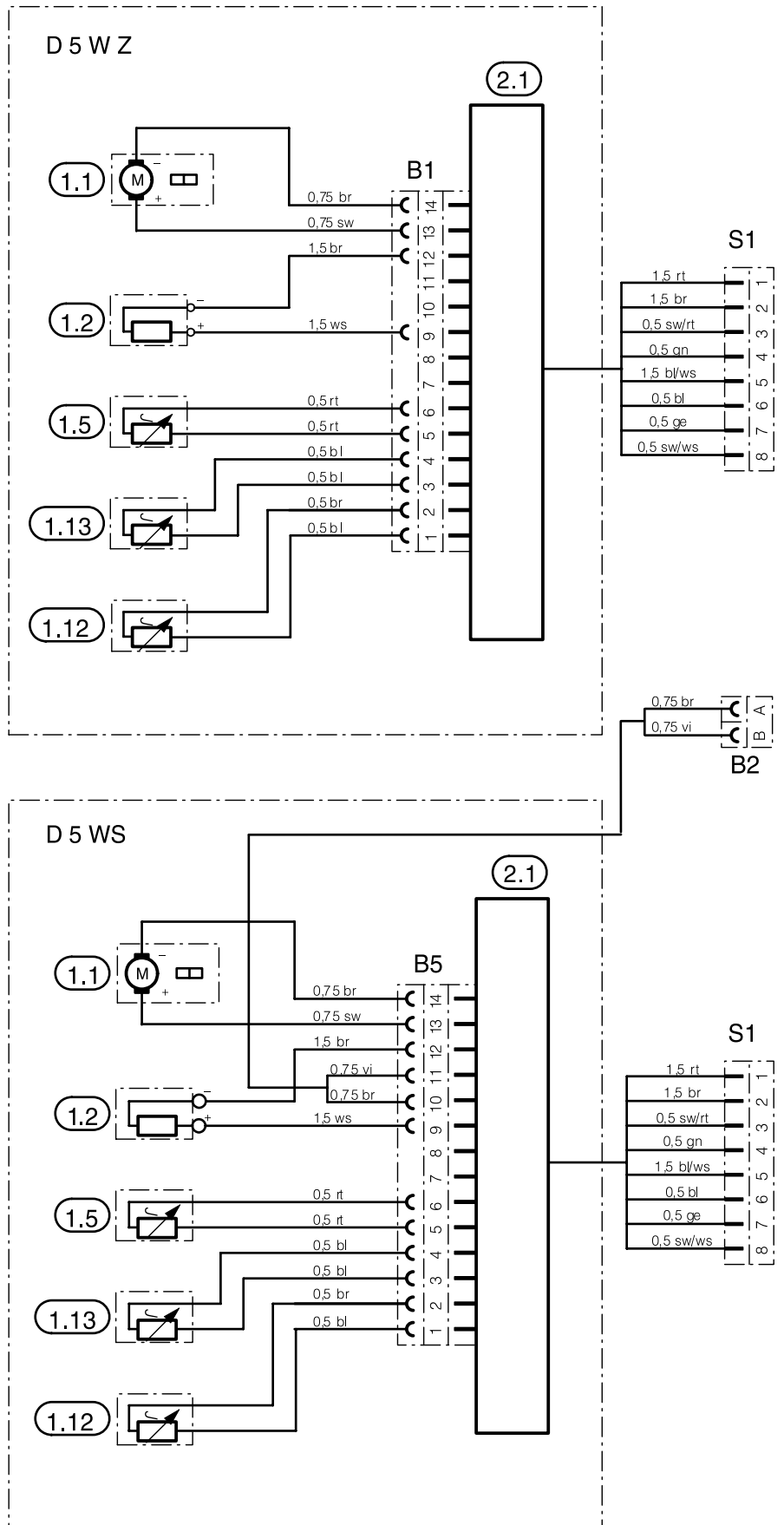
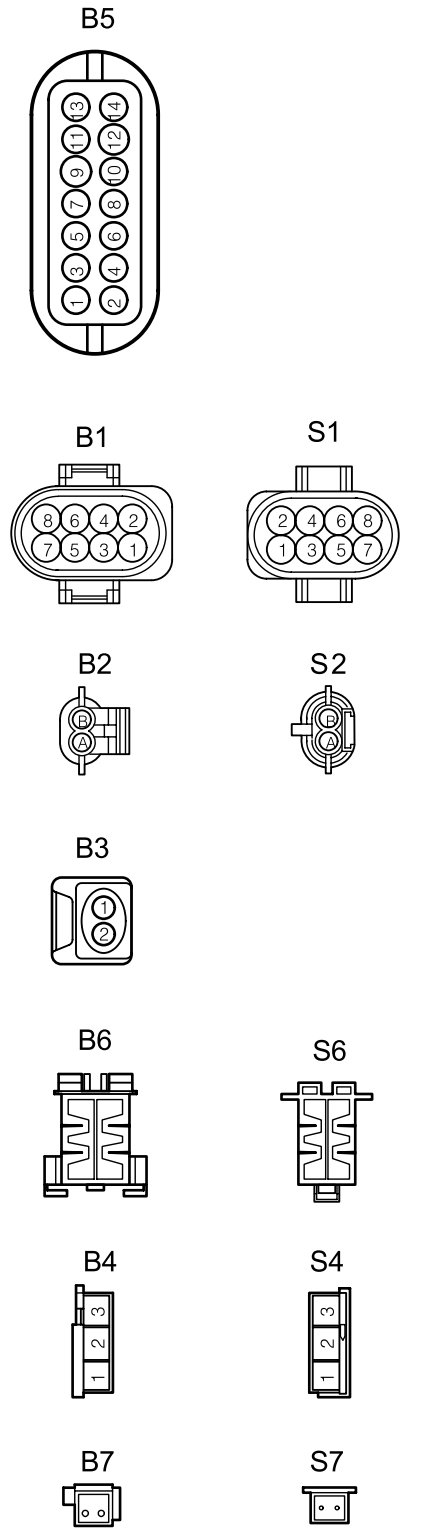


Schaltplan - **HYDRONIC D 5 W S** und **HYDRONIC D 5 W Z**
 Bedieneinheit - manuelle Heizungsregelung



Stecker - und Buchsengehäuse sind von der Leitungseintrittseite dargestellt

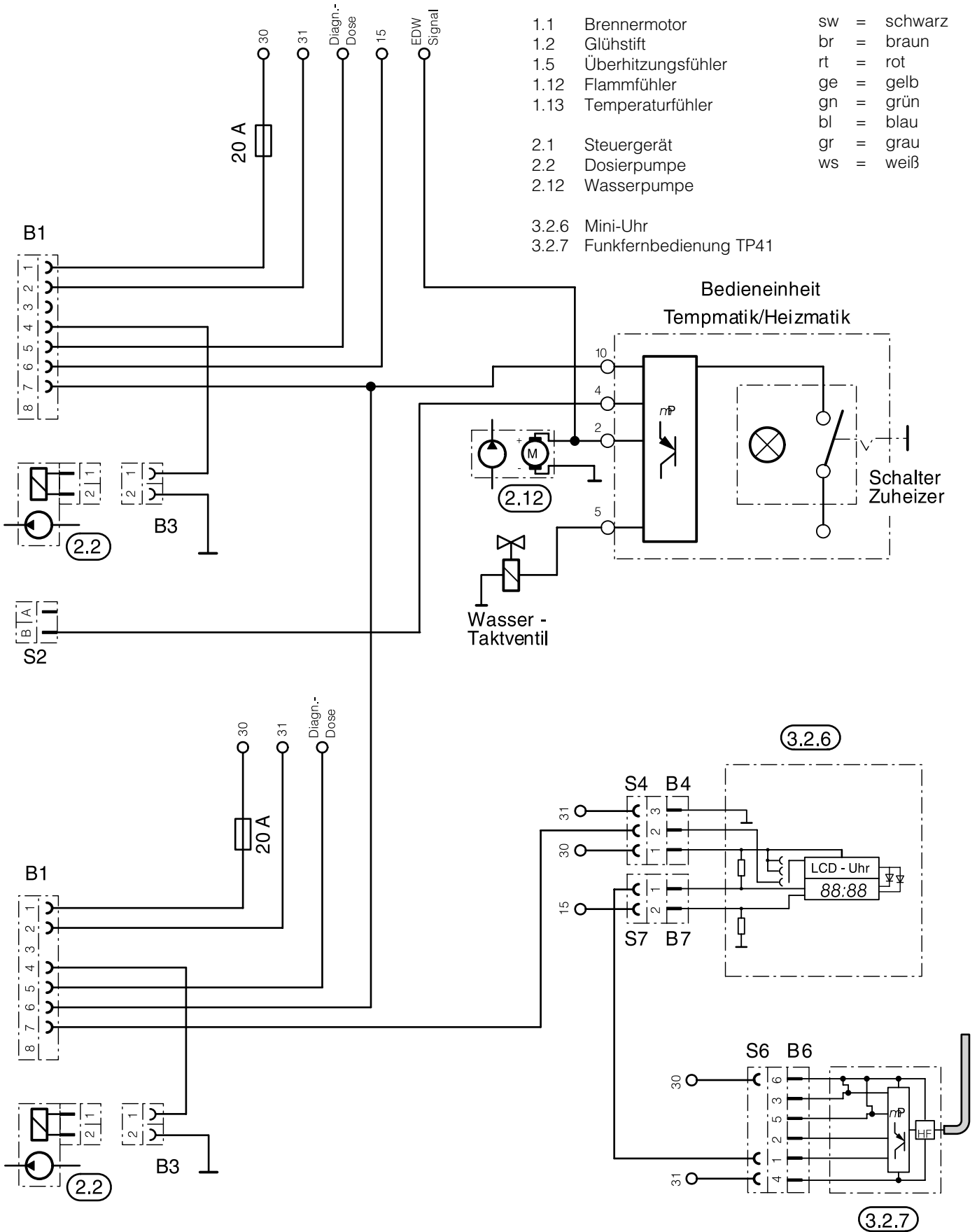
Schaltplan - **HYDRONIC D 5 W S** und **HYDRONIC D 5 W Z**
 Bedieneinheit - Heizmatik / Tempmatik



Stecker - und Buchsengehäuse sind von der Leitungseintrittseite dargestellt

Teilleiste

- | | |
|------------------------------|--------------|
| 1.1 Brennermotor | sw = schwarz |
| 1.2 Glühstift | br = braun |
| 1.5 Überhitzungsfühler | rt = rot |
| 1.12 Flammfühler | ge = gelb |
| 1.13 Temperaturfühler | gn = grün |
| | bl = blau |
| 2.1 Steuergerät | gr = grau |
| 2.2 Dosierpumpe | ws = weiß |
| 2.12 Wasserpumpe | |
| 3.2.6 Mini-Uhr | |
| 3.2.7 Funkfernbedienung TP41 | |



Ersatzteile

HYDRONIC D 5 W S - 25 2126 05 00 00

HYDRONIC D 5 W Z - 25 2124 05 00 00

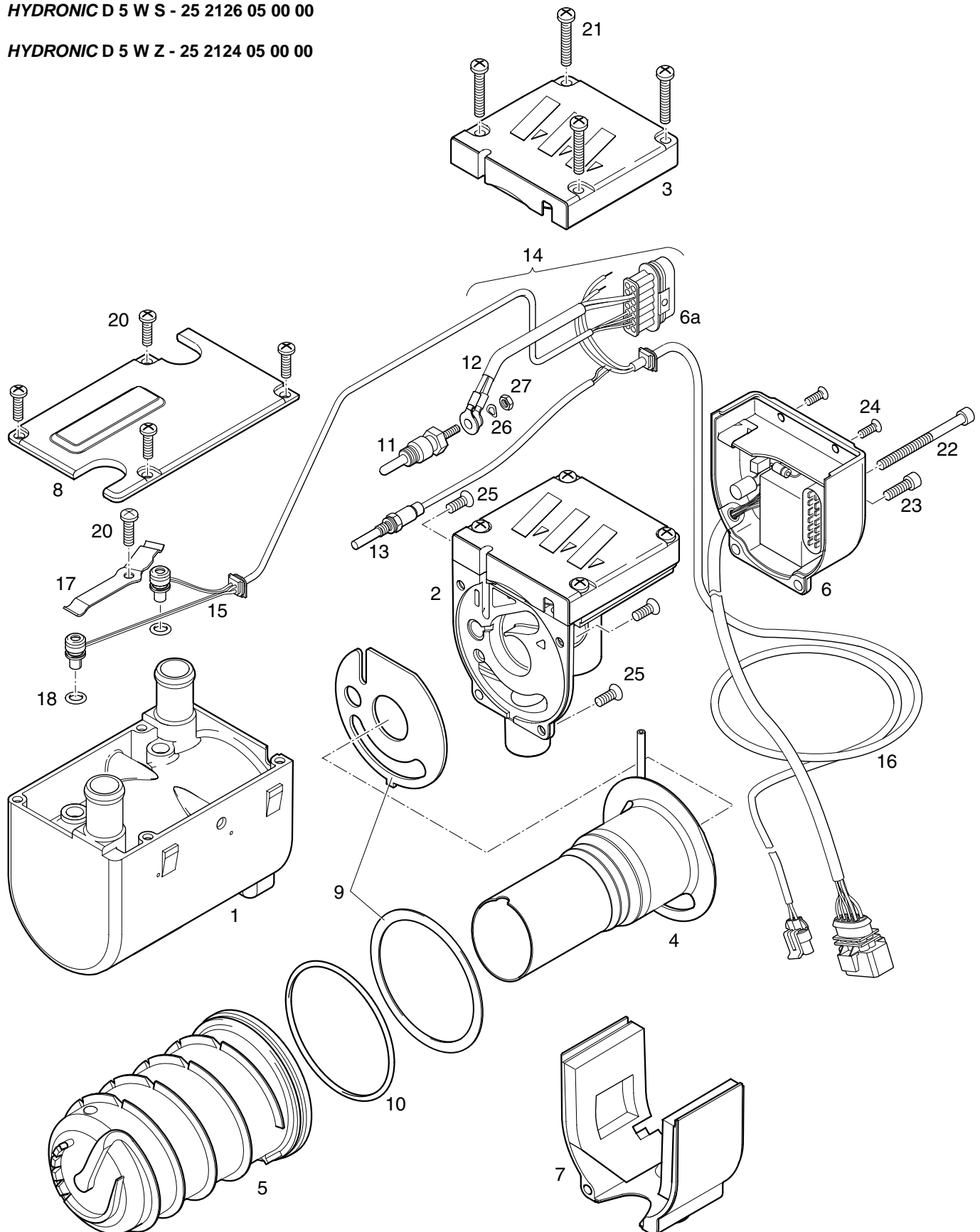


Bild-Nr. pro Gerät	Stückzahl	Stückzahl pro VE	Benennung	Bestell-Nr. JE	Bestell-Nr. MB	Für Geräte	
						25 2124	25 2126
1	1	1	Mantel	25 1922 01 01 01	001 830 09 03	•	•
2	1	1	Verbrennungsluftgebläse mit Deckel	25 1922 99 16 00	002 830 32 08	•	•
3	1	1	Deckel	25 1864 01 00 04		•	•
4	1	1	Brennkammer mit Flammrohr	25 1922 10 00 00	000 831 03 85	•	•
5	1	1	Wärmetauscher	25 1922 06 00 01	003 833 27 01	•	•
6	1	1	Steuergerät	22 5201 00 50 01 22 5201 00 70 01	000 446 01 48	•	•
6a	1	1	Steuergeräte-Stecker wasserdicht, komplett	22 1000 30 10 10		•	•
7	1	1	Abdeckung	20 1756 99 01 02 25 1922 01 00 03		•	•
8	1	1	Deckel	25 1922 01 00 02	000 835 00 56	•	•
9	1	1	Dichtungssatz	25 1864 99 00 21	000 831 26 98	•	•
10	1	5	O-Ring, 74,0 x 3,0	25 1864 99 00 23	024 997 27 48	•	•
11	1	1	Glühstift	25 2106 01 10 00	000 835 31 26	•	•
12	1	1	Leitungsstrang Glühkerze	25 1922 01 18 00		•	•
13	1	1	Fühler Flammüberwachung	25 1920 35 00 00	000 830 89 72	•	•
14	1	1	Leitungsstrang <i>HYDRONIC</i>	25 1942 01 20 00 25 1922 01 20 00		•	•
15	1	1	Leitungsstrang Fühler	25 1942 01 12 00	000 830 90 72	•	•
16	1	1	Leitungsstrang Wasserpumpe	25 2009 01 15 00		•	•
17	1	1	Druckfeder	25 1922 01 00 05	000 993 65 05	•	•
18	2	20	O-Ring, 7,5 x 2	25 1864 99 00 30	024 997 26 48	•	•
20	5	50	Schraube Taptite, M 5 x 12 TORX	25 1864 99 00 24		•	•
21	4	50	Schraube Taptite, M 5 x 25 TORX	25 1864 99 00 28		•	•
22	1	5	Zylinderschraube, M 5 x 65 TORX	25 1864 99 00 26		•	•
23	1	5	Schraube Taptite, M 5 x 16 TORX	25 1864 99 00 29		•	•
24	2	50	Schraube Taptite, M 4 x 10 TORX	25 1864 99 00 27		•	•
25	3	50	Senkschraube, M 5 x 12 TORX	25 1864 99 00 25		•	•
26	1	1	Federscheibe B 4 DIN 137 ZN 12	171 22 112		•	•
27	1	1	Skt - Mutter M 4 DIN 934-5 ZN 8	110 10 024		•	•

Ersatzteile

HYDRONIC D 5 W S - 25 2126 05 00 00

HYDRONIC D 5 W Z - 25 2124 05 00 00

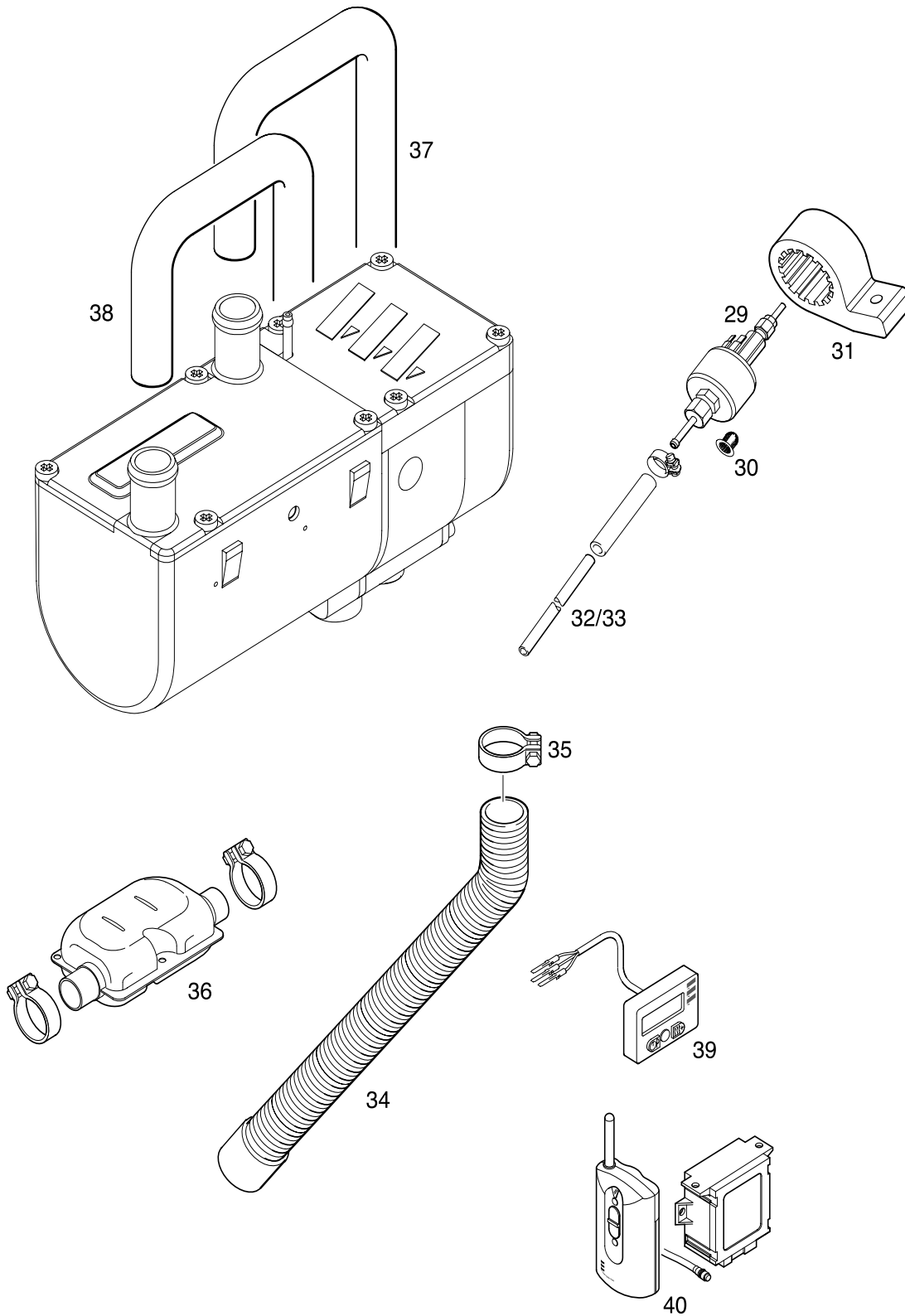


Bild-Nr. pro Gerät	Stückzahl	Stückzahl pro VE	Benennung	Bestell-Nr. JE	Bestell-Nr. MB	Für Geräte	
						25 2124	25 2126
29	1	1	Dosierpumpe	20 1756 45 00 00	002 835 01 64	•	•
30	1	1	Topfsieb	25 1312 00 00 06	000 473 00 35	•	•
31	1	1	Halter Dosierpumpe	22 1000 50 03 00	000 835 65 14	•	•
32	1	1	Rohr, Brennstoff	25 2072 80 01 00	638 470 35 64	•	•
33	1	1	Rohr, Brennstoff	25 2074 80 01 00	638 470 36 64	•	•
34	1	1	Schlauch, Verbrennungsluft	24 0063 00 04 00	000 830 21 53	•	•
35	1	1	Rohrschelle	152 61 102	000 830 00 68	•	•
36	1	1	Schalldämpfer, A. vormontiert	25 1772 05 03 00 25 1773 05 02 00	000 490 12 01 000 490 11 01	•	•
37	1	1	Schlauch ø18, W	20 1772 05 00 05	000 832 51 23	•	•
38	1	1	Schlauch ø18, W	20 1772 05 00 06	000 832 50 23	•	•
39	1	1	Schaltuhr	22 1000 31 13 00	638 542 01 11	•	•
40	1	1	Funkfernbedienung TP 41	22 1000 31 27 00	638 545 11 32	•	•