

J. Eberspächer
GmbH & Co. KG
Eberspächerstr. 24
D - 73730 Esslingen

Service-Hotline
01805 - 26 26 26
Telefax
01805 - 26 26 24

www.eberspaecher.com

HYDRONIC B 4 W S im Renault Kangoo (B)

Modelljahr 2006

mit manueller Klimaanlage

mit Schaltgetriebe

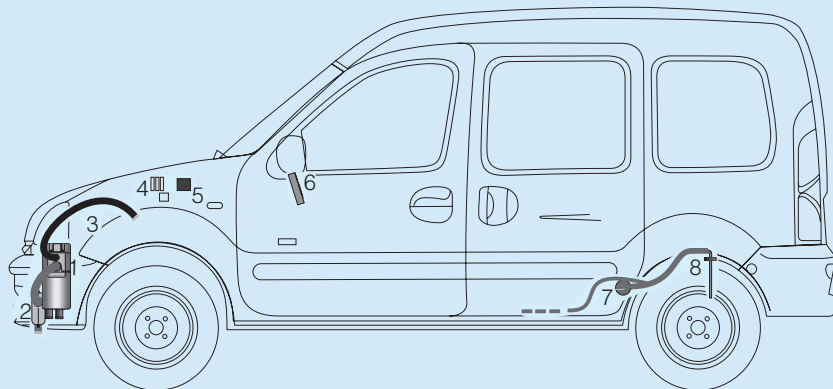
ohne oder mit Nebelscheinwerfer

- 1,2 l Hubraum / 4-Zylinder-Reihenmotor 55 kW - 75 PS

Dieser Einbauvorschlag ist für das oben beschriebene Fahrzeug unter Ausschluss irgendwelcher Haftungsansprüche gültig.

Je nach Ausführung bzw. Änderungszustand des Fahrzeuges können sich Abweichungen gegenüber diesem Einbauvorschlag ergeben.

Der Einbauer hat dies vor dem Einbau zu prüfen und gegebenenfalls die Abweichungen gegenüber diesem Einbauvorschlag zu berücksichtigen.



- | | | | |
|---|----------------------------------|---|------------------|
| 1 | HYDRONIC B 4 W S | 6 | Sicherungshalter |
| 2 | Wasserpumpe | 7 | EasyStart T |
| 3 | Abgasrohr mit Abgasschalldämpfer | 8 | Dosierpumpe |
| 4 | Verbrennungsluftrohr | 9 | Tankentnehmer |
| 5 | Gebläserelais | | |

Einbauplatz

Die HYDRONIC B 4 W S wird mit einem Halter am linken Längsträger befestigt.

Der Abgasstutzen zeigt nach links, das Steuergerät nach oben.

Einbauzeit: ca. 6 h

Inhaltsverzeichnis

| | Seite | | Seite |
|---|------------------------------------|----|--------------------------|
| 1 | Einleitung | 2 | |
| 2 | Einbau - Heizgerät | 4 | |
| 3 | Abgas- und Verbrennungsluftführung | 6 | |
| 4 | Wasserkreislauf | 8 | |
| | | 5 | Brennstoffversorgung |
| | | 6 | Elektrik |
| | | 7 | Nach der Montage |
| | | 8 | Teileübersicht |
| | | 9 | Merkblatt für den Kunden |
| | | 11 | |
| | | 13 | |
| | | 18 | |
| | | 19 | |
| | | 21 | |



1 Einleitung



Achtung!

Sicherheitshinweise für den Einbau und die Reparatur!

Ein unsachgemäßer Einbau oder eine unsachgemäße Reparatur von Eberspächer - Heizgeräten kann einen Brand verursachen oder zum Eintritt giftiger Abgase in den Fahrzeuginnenraum führen. Hieraus kann eine Gefahr für Leib und Leben resultieren.

Das Heizgerät darf nur von autorisierten und geschulten Personen entsprechend den Vorgaben in der technischen Dokumentation eingebaut und unter Verwendung von Original-Ersatzteilen repariert werden. Einbau und Reparaturen durch nicht autorisierte und ungeschulte Personen, Reparaturen mit nicht Original-Ersatzteilen, sowie ohne die zum Einbau bzw. Reparatur erforderliche, technische Dokumentation sind gefährlich und deshalb nicht zulässig.

Bitte beachten!

Der Einbau nach diesem Einbauvorschlag darf nur in Verbindung mit der jeweils gerätetypbezogenen Technischen Beschreibung, Einbauanweisung, Bedienungsanweisung und Wartungsanweisung durchgeführt werden. Dieses Dokument ist vor / bei dem Einbau sorgfältig durchzulesen und durchgehend zu befolgen. Ein Höchstmaß an Beachtung ist dabei den Sicherheitshinweisen und den allgemeinen Hinweisen zu schenken. Die entsprechenden Regeln der Technik sowie eventuelle Angaben des Fahrzeugherstellers sind beim Einbau einzuhalten. Die Firma Eberspächer übernimmt keine Haftung für Mängel und Schäden, die auf einen Einbau durch nicht autorisierte und ungeschulte Personen zurückzuführen sind.

Unfallverhütung

Grundsätzlich sind die allgemeinen Unfallverhütungsvorschriften und die entsprechenden Werkstatt- und Betriebsschutzanweisungen zu beachten.

Gültigkeit - Einbauvorschlag

Der Einbauvorschlag ist für das Fahrzeug mit der nachfolgend aufgelisteten Motor- und Getriebevariante gültig.

| Motor- und Getriebevariante | | | |
|-----------------------------|---------|-----|----------|
| Hubraum | kW / PS | MKB | Getriebe |
| 1,2 l | 55 / 75 | B4F | 5S |

5S = 5-Gang Schaltgetriebe

Bitte beachten!

Bei Fahrzeugen mit Rechtslenker ist der Einbauvorschlag nicht gültig.

Fahrzeugtypen, Motortypen und Ausstattungsvarianten die nicht in diesem Einbauvorschlag aufgeführt sind, wurden nicht geprüft.

Der Einbau nach diesem Einbauvorschlag kann aber möglich sein.



1 Einleitung

Zum Einbau notwendige Teile

| Stückzahl / Benennung | Bestell Nr. |
|--|------------------|
| 1 <i>HYDRONIC B 4 W S</i> als Komplettpaket | 20 1866 05 00 00 |
| 1 Fahrzeugspezifische Zusatzteile | 24 8242 00 00 00 |

Zusätzlich ist ein Bedienteil erforderlich:

| | |
|---------------|------------------|
| 1 EasyStart T | 22 1000 32 88 00 |
|---------------|------------------|

oder

| | |
|---------------------------------|------------------|
| 1 Funkfernbedienung EasyStart R | 22 1000 32 85 00 |
| 1 Halter | 22 1000 51 21 00 |

oder

| | |
|----------------------------------|------------------|
| 1 Funkfernbedienung EasyStart R+ | 22 1000 32 80 00 |
| 1 Halter | 22 1000 51 21 00 |

Erforderliches Spezialwerkzeug

- Drehmomentschlüssel (5...50 Nm)
- Korrosionsschutzmittel
- Zange für Federbandschellen
- Stufenbohrer
- Werkzeug für Blindnietmuttern
- Bohrkronen Ø 41 mm

Anzugsdrehmomente

Sind keine Anzugsdrehmomente vorgegeben, die Schraubverbindungen (Skt.- Schraube und Skt.-Mutter) entsprechend folgender Tabelle anziehen.

Schraubverbindungen Anzugsdrehmomente

| | |
|-----|-------|
| M6 | 10 Nm |
| M8 | 20 Nm |
| M10 | 45 Nm |

Alle Schraubverbindungen, außer die des Heizgerätes selbst (M6 x 97), mit einer Wellscheibe oder einem Federring versehen.

Vorbereitungen am Fahrzeug

- Batterie abklemmen
- Sitze hinten hochklappen
- untere Armaturentafelverkleidung vorn links ausbauen
- Abdeckung der Wischerwanne hochklappen
- Radhausverkleidung vorn rechts und links ausbauen
- Stoßfänger vorn abbauen
- linken Scheinwerfer ausbauen
- Luftfilterkasten ausbauen
- Druck im Kühlsystem ablassen
- Kühlmittel ablassen

2 Einbau - Heizgerät

Heizgerät montieren

(siehe Bilder 1 bis 3)

Als Befestigungspunkte für den Halter Heizgerät dienen zwei Blindnietmutter im linken Längsträger, sowie eine vorhandene Bohrung \varnothing 8 mm im Knotenblech des linken Längsträgers.

In die zwei vorhandenen Bohrungen \varnothing 9 mm des linken Längsträgers die Blindnietmutter M6 einziehen.

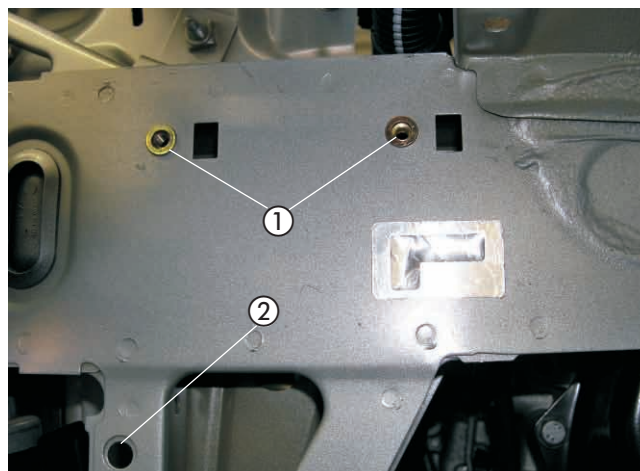


Bild 1

- ① Blindnietmutter M6
- ② vorhandene Bohrung \varnothing 8 mm

Am Halter Heizgerät entsprechend des Bildes den Halter 22 9000 50 95 01 mit einer Schraube M6 x 16 montieren.

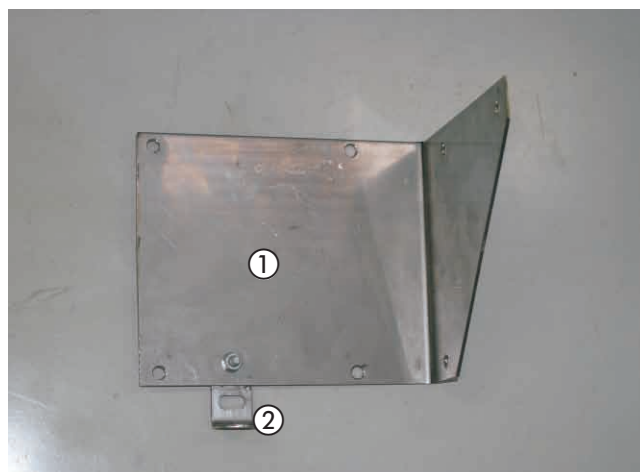


Bild 2

- ① Halter Heizgerät
- ② Halter 22 9000 50 95 01 montiert

Den Gerätehalter auf dem Halter Heizgerät entsprechend des Bildes mit vier Schrauben M6 x 16 und vier Muttern M6 montieren.

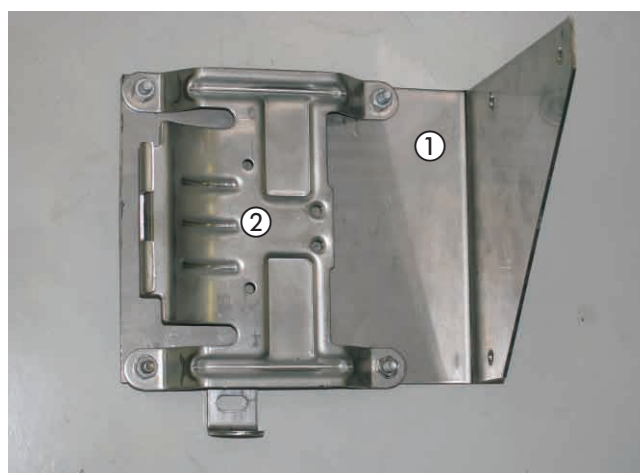


Bild 3

- ① Halter Heizgerät
- ② Gerätehalter

2 Einbau - Heizgerät

Den Halter Heizgerät in den Blindnietmuttern M6 mit zwei Schrauben M6 x 16, in der unteren Bohrung mit einer Schraube M6 x 16, einer Mutter M6 und einer Scheibe B6 festschrauben.

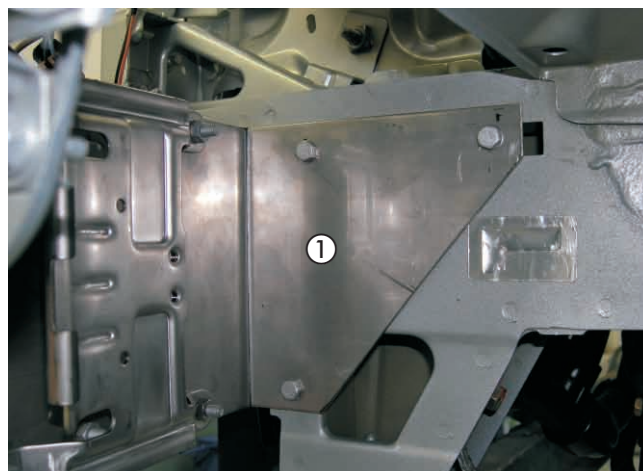


Bild 4

① Halter Heizgerät montiert

Die Wassereintrittsstutzen des Heizgerätes entsprechend des Bildes montieren, siehe in Technische Beschreibung, Kapitel „Einbau“, Abschnitt „Montage der abgewinkelten Wasserstutzen“.

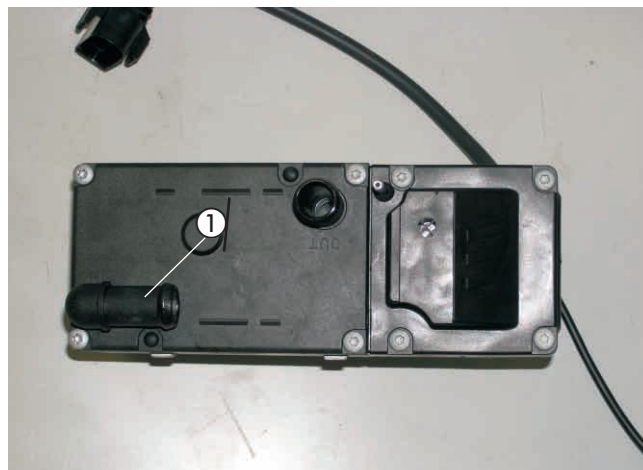


Bild 5

① Wassereintrittsstutzen (90°-Winkel) vormontiert

Das Duplikat Typenschild vom Heizgerät entfernen. Die nicht zutreffenden Jahreszahlen unkenntlich machen. Das Duplikat Typenschild an geeigneter Stelle im Motorraum gut sichtbar anbringen.

Das Heizgerät in den Gerätehalter einsetzen. Die Befestigungsschraube M6 x 97 mit 6^{+0,5} Nm in der unteren Gewindebohrung des Gerätehalters festschrauben.

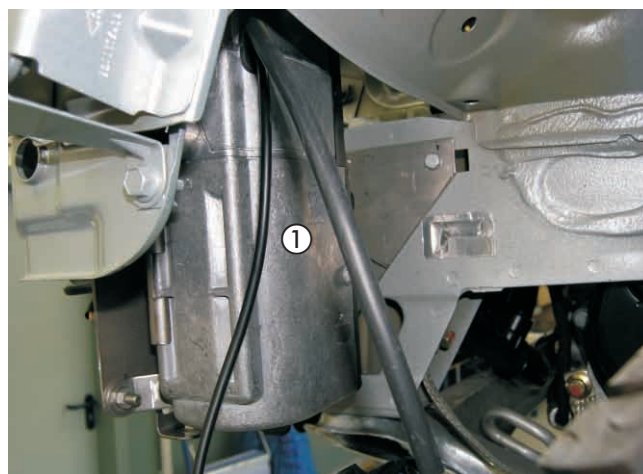


Bild 6

① Heizgerät montiert

3 Abgas- und Verbrennungsluftführung



Abgasschalldämpfer montieren und Abgasrohr anschließen

(siehe Bilder 7 bis 9)

Den Abgasschalldämpfer mit einer Schraube M6 x 16, einer Mutter M6 und zwei Karosseriescheiben B6 am Halter 22 9000 50 95 01 wie im Bild montieren.

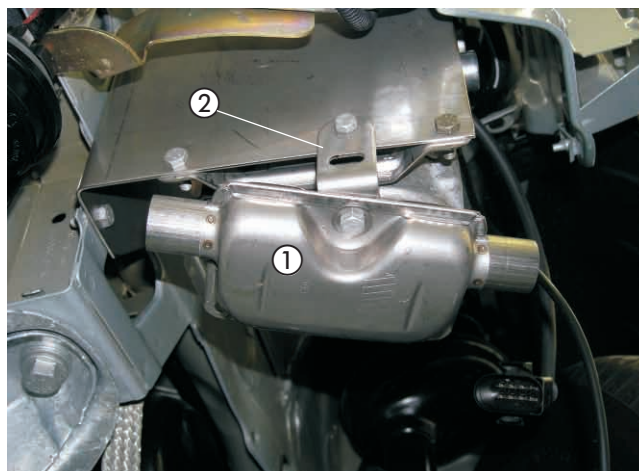


Bild 7

- ① Abgasschalldämpfer montiert
- ② Halter (22 9000 50 95 01) montiert

Das Abgasrohr auf eine Länge von 250 mm zuschneiden. Auf das Abgasrohr ein Abstandsgummiprofil aufschieben. Das Abgasrohr mit einer Rohrschelle am Abgasaustrittsstutzen des Heizgerätes befestigen.

Das Abgasrohr nach unten zum Abgaseintrittsstutzen des Abgasschalldämpfers verlegen und mit einer Rohrschelle befestigen.

Das Abstandsgummiprofil wie im Bild in der Stoßbecke platzieren.

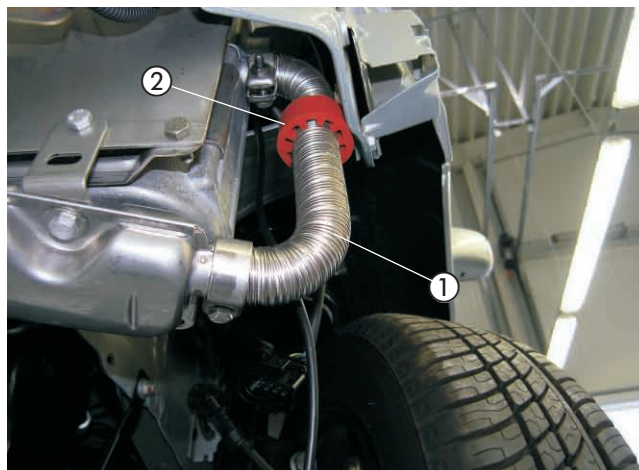


Bild 8

- ① Abgasrohr montiert
- ② Abstandsgummiprofil montiert

Das Abgasendrohr auf eine Länge von 185 mm zuschneiden. In die linke Stoßbeckenverkleidung entsprechend der Bemaßung im Bild eine Bohrung $\text{Ø} 41 \text{ mm}$ fertigen und die Tülle für Abgasrohr einknüpfen.

Das Abgasendrohr mit einer Rohrschelle am Abgasaustrittsstutzen des Abgasschalldämpfers befestigen.

Das Abgasendrohr entsprechend des Bildes durch die Tülle für Abgasrohr verlegen.

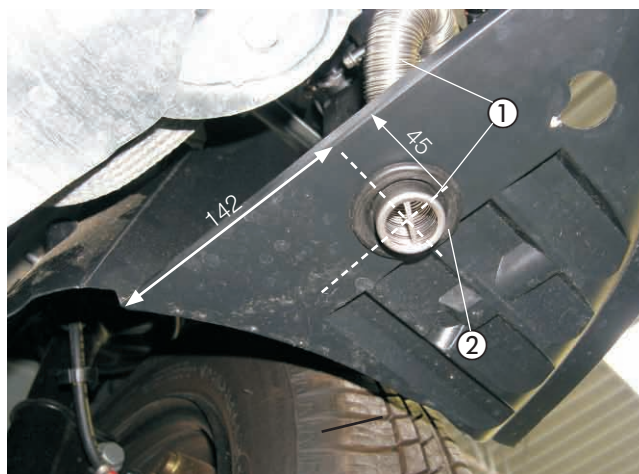


Bild 9

- ① Abgasendrohr montiert
- ② Tülle für Abgasrohr montiert

Bitte beachten!

Bei der Verlegung der Abgasrohre auf ausreichenden Abstand zu angrenzenden Karosseriebauteilen und Leitungen achten.

3 Abgas- und Verbrennungsluftführung

Verbrennungsluftrohr einbauen

(siehe Bild 10)

Das Verbrennungsluftrohr mit einer Schlauchschelle \varnothing 16 - 25 mm am Heizgerät anschließen und nach oben in den Motorraum verlegen.

Das Verbrennungsluftrohr an geeigneten Stellen mit Kabelbindern befestigen.

An der tiefsten Stelle des verlegten Verbrennungsluftrohres eine Ablaufbohrung \varnothing 2 mm für Kondenswasser anbringen.

Bitte beachten!

Das Verbrennungsluftrohr so verlegen, dass ausschließlich trockene und saubere Verbrennungsluft durch das Heizgerät angesaugt werden kann.



Bild 10

① Verbrennungsluftrohr montiert und verlegt

4 Wasserkreislauf

Wasserschläuche vorbereiten

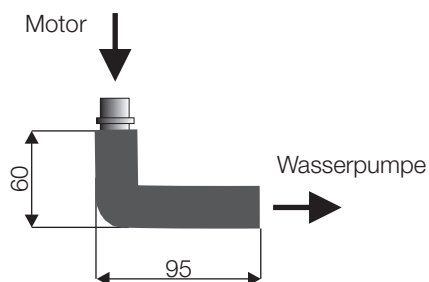
(siehe Skizze 1)

Die Wasserschläuche entsprechend der Maße in der Skizze zuschneiden und mit Schlauchschellen $\varnothing 20 - 32$ mm vormontieren.

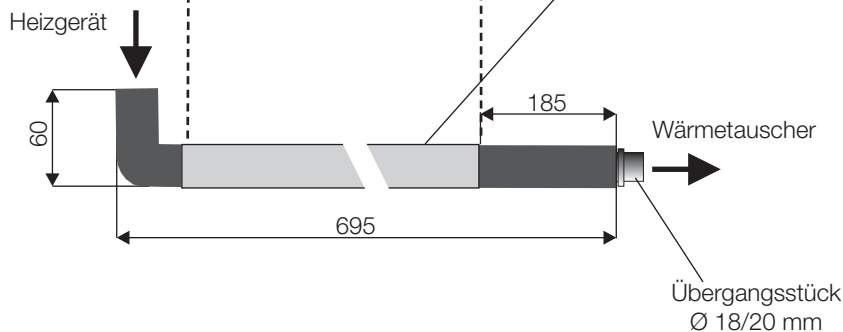
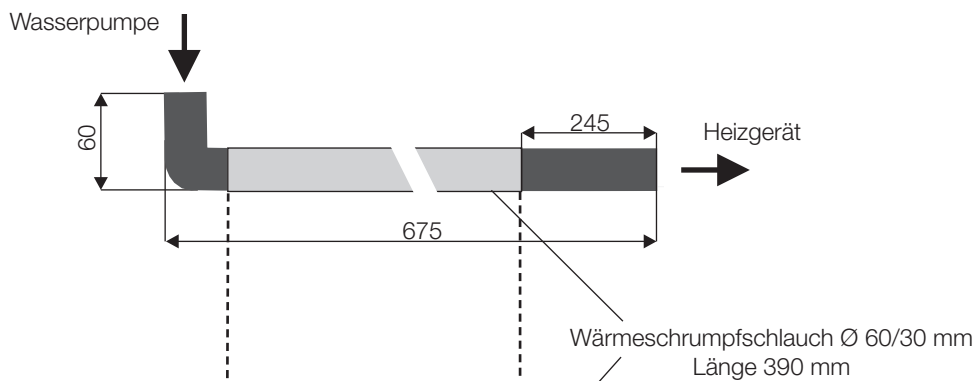
Bitte beachten!

Der Anschluss der Wasserschläuche an den Wasserkreislauf erfolgt „Inline“, siehe in Technische Beschreibung, Kapitel „Einbau“, Abschnitt „Anschluss an den Kühlwasserkreislauf“.

Wasserschlauch vom Motor zur Wasserpumpe



Wasserschlauch vom der Wasserpumpe zum Heizgerät



Wasserschlauch vom Heizgerät zum Wärmetauscher

4 Wasserkreislauf

Wasserpumpe montieren

(siehe Bild 11)

Als Befestigungspunkt für die Wasserpumpe dient die vorhandene untere Befestigungsbohrung $\varnothing 7$ mm in der rechten Seite des Batterieträgers.

Die Wasserpumpe in den Gummihalter einsetzen.
Den Gummihalter mit einer Schraube M6 x 30, einer Mutter M6 und zwei Karoseriescheiben B6 am Batterieträger montieren.

Der Saugstutzen der Wasserpumpe zeigt zur Motortrennwand, der Druckstutzen zeigt nach schräg nach vorn rechts.



Bild 11

① Wasserpumpe montiert

Wasservorlaufschlauch trennen

(siehe Bild 12)

Den Wasservorlaufschlauch vom Motor zum Wärmetauscher (am Wärmetauscher der untere Wasserschlauch) an der mit der Schelle versehenen Stelle trennen.

Das Reduzierstück entnehmen.

Den verbleibenden Wasserschlauch am Motor um 180° verdrehen.

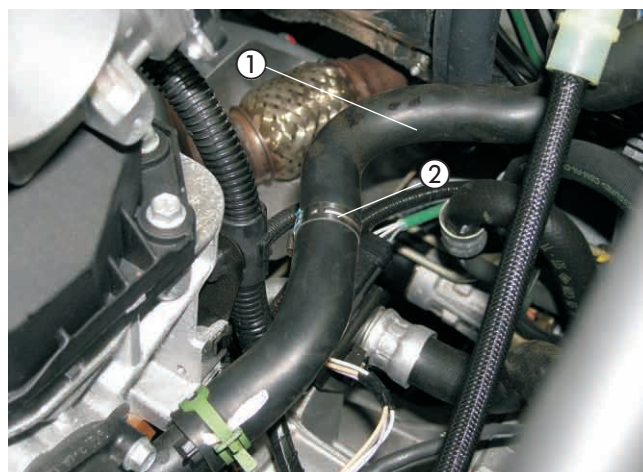


Bild 12

① Wasservorlaufschlauch
② Trennstelle am Wasservorlaufschlauch

Wasserschläuche verlegen und anschließen

(siehe Bilder 13 bis 16)

Den Kantenschutz 60 mm bzw. 100 mm entsprechend des Bildes auf den oberen Kanten des linken Längsträgers montieren.



Bild 13

① Kantenschutz montiert

4 Wasserkreislauf



Die Wasserschläuche von der Wasserpumpe zum Heizgerät und vom Heizgerät zum Wärmetauscher mit Schlauchschellen \varnothing 20-32 mm am Wassereintritts- bzw. Wasseraustrittsstutzen des Heizgerätes anschließen.

Die im gemeinsamen Wärmeschumpfschlauch \varnothing 60/30 mm verlegten Wasserschläuche über den linken Längsträger zur Wassertrennstelle führen.

Den Wasserschlauch von der Wasserpumpe zum Heizgerät mit einer Schlauchschelle \varnothing 20-32 mm am Wasseraustrittsstutzen der Wasserpumpe anschließen.

Den Wasserschlauch vom Heizgerät zum Wärmetauscher zur Wassertrennstelle am Wasservorlaufschlauch verlegen.

Den Wasserschlauch vom Heizgerät zum Wärmetauscher am Wasservorlaufschlauch des Wärmetauschers mit dem Übergangsstück \varnothing 20/18 mm und einer Schelle \varnothing 20-32 mm anschließen.

Den Wasserschlauch vom Motor zur Wasserpumpe mit einer Schlauchschelle \varnothing 20-32 mm und dem Übergangsstück \varnothing 20/18 mm am Wasservorlaufschlauch des Motors, sowie mit einer Schlauchschelle \varnothing 20-32 mm am Wassereintrittsstutzen der Wasserpumpe anschließen.

Die Wasserschläuche vom Heizgerät zum Wärmetauscher und vom Motor zur Wasserpumpe untereinander mit Schlauchschellen \varnothing 23-30 mm, drehbar, befestigen.

Bitte beachten!

Alle Schlauchverbindungen mit Schlauchschellen sichern. Die Wasserschläuche gegen Scheuern schützen und an geeigneten Stellen mit Kabelbindern sichern.

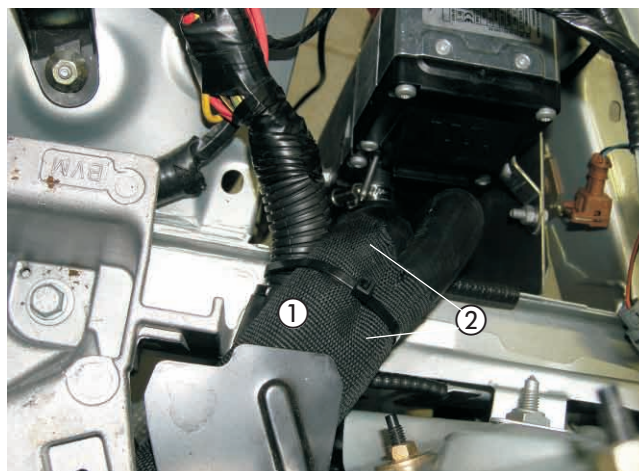


Bild 14

- ① Wasserschläuche verlegt
- ② gemeinsamer Wärmeschumpfschlauch \varnothing 60/30 mm



Bild 15

- ① Wasserschlauch von der Wasserpumpe zum Heizgerät

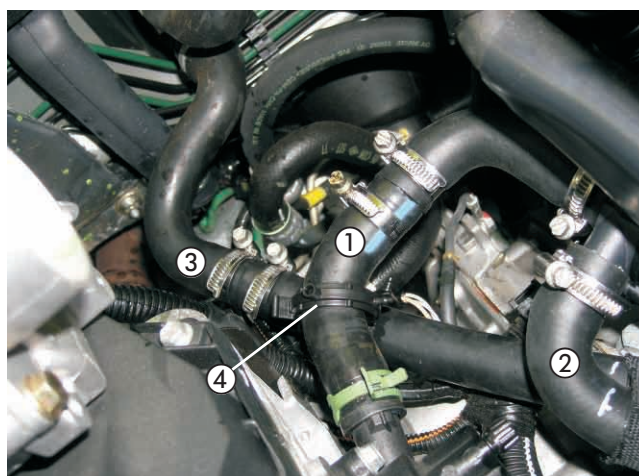


Bild 16

- ① Wasserschlauch vom Motor zur Wasserpumpe
- ② Wasserschlauch von der Wasserpumpe zum Heizgerät
- ③ Wasserschlauch vom Heizgerät zum Wärmetauscher
- ④ Schlauchschellen, drehbar montiert

5 Brennstoffversorgung

Tankentnehmer einbauen

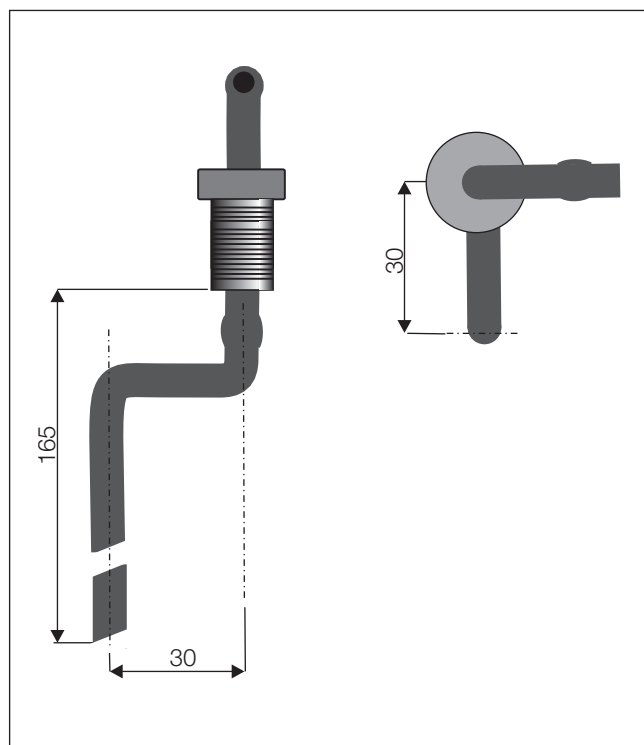
(siehe Bilder 17 bis 19 sowie Skizze 2)

Das Steigrohr des Tankentnehmers entsprechend der Skizze vorbereiten.

Das Brennstoffrohrende 45° anschrägen.

Die Steckverbindung und die Kraftstoffleitungen am Tankanschluß lösen.

Die Tankarmatur durch Lösen der Überwurfmutter ausbauen.



Skizze 2

In den Deckel der Tankarmatur entsprechend der Bemaßung im Bild eine Bohrung \varnothing 8 mm fertigen.

Den Tankentnehmer durch die vorbereitete Bohrung im Deckel der Tankarmatur führen, ausrichten und mit der Mutter M8 von unten fest verschrauben.

Bitte beachten!

Die Tankarmatur sollte wegen der Ausdehnung des Tanks nicht länger als 10 Minuten ausgebaut sein!

Beim Bohren darauf achten, dass keine Verschmutzungen in den Tank oder die Zuleitungen gelangen.

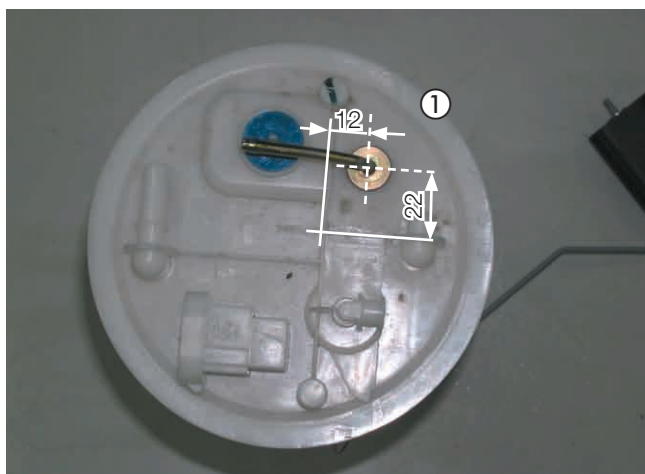


Bild 17

① Tankentnehmer montiert



Bild 18

① Tankentnehmer montiert

5 Brennstoffversorgung



Die Tankarmatur wieder in den Tank einsetzen und befestigen, dabei auf den richtigen Sitz der Dichtung achten.

Am Sauganschluss des Tankentnehmers das Brennstoffrohr $\varnothing 4 \times 1$ mm mit einem Brennstoffschlauch $\varnothing 3,5 \times 3$ mm, Länge 50 mm, und Schlauchschellen $\varnothing 9$ mm anschließen. Das Brennstoffrohr $\varnothing 4 \times 1$ mm mit Moosgummischlauch überziehen und zum Einbauort der Dosierpumpe links vor den Tank führen.

Die Steckverbindung und die Kraftstoffleitungen wieder am Oberteil der Tankarmatur anschließen und den Deckel im Bodenblech montieren.

Dosierpumpe einbauen und anschließen

(siehe Bilder 20 bis 21)

Den Halter 22 9000 50 23 03 an der Schraube M8 der Tankbefestigung vorn links montieren.

Die Dosierpumpe in den Gummihalter einsetzen und den Gummihalter mit einer Schraube M6 x 20 am Halter 22 9000 50 23 03 wie im Bild festschrauben.

Dabei auf die Einbaulage mit mindestens 15° Steigung auf der Druckseite achten.

Der Druckstutzen der Dosierpumpe zeigt dabei nach links, der Saugstutzen nach rechts.

Das Brennstoffrohr $\varnothing 4 \times 1$ mm vom Tankentnehmer zur Dosierpumpe ablängen und mit Brennstoffschlauch $\varnothing 3,5 \times 3$ mm, Länge 50 mm, am Saugstutzen der Dosierpumpe anschließen.

Am Hauptkabelbaum den Gegenstecker des Dosierpumpenanschlusses abziehen.

Die Blindstopfen aus dem Gegenstecker entfernen. Den Stecker des beiliegenden Dosierpumpenkabels am Dosierpumpenanschluss des Hauptkabelbaumes aufstecken.

Das Brennstoffrohr $\varnothing 4 \times 1,25$ mm vom Heizgerät bis zur Dosierpumpe mit Moosgummischlauch überziehen.

Das Brennstoffrohr $\varnothing 4 \times 1,25$ mm am Heizgerät anschließen und vom Heizgerät aus gemeinsam mit dem Dosierpumpenkabel entlang der Bremsleitungen des Fahrzeuges zur Dosierpumpe verlegen. Das Brennstoffrohr $\varnothing 4 \times 1,25$ mm ablängen, mit Kabelbindern befestigen bzw. in den Haltern für Kraftstoffleitungen einclippen.

Das Brennstoffrohr $\varnothing 4 \times 1,25$ mm mit Brennstoffschlauch $\varnothing 3,5 \times 3$ mm, Länge 50 mm am Druckstutzen der Dosierpumpe anschließen.

Die Steckkontakte des Dosierpumpenkabels ohne Beachtung der Polarität im Gegenstecker einrasten.

Den Stecker an der Dosierpumpe anschließen.

Bitte beachten!

Das Brennstoffrohr $\varnothing 4 \times 1$ mm kann in blau oder in weiß (mit roter Beschriftung) ausgeführt sein.

Das Brennstoffrohr nur mit scharfem Messer ablängen. Sämtliche Schlauchverbindungen mit Schlauchschellen sichern.

Bei der Verlegung von Brennstoffleitungen unbedingt auf ausreichenden Abstand zu heißen Fahrzeug- und Heizungsteilen achten.

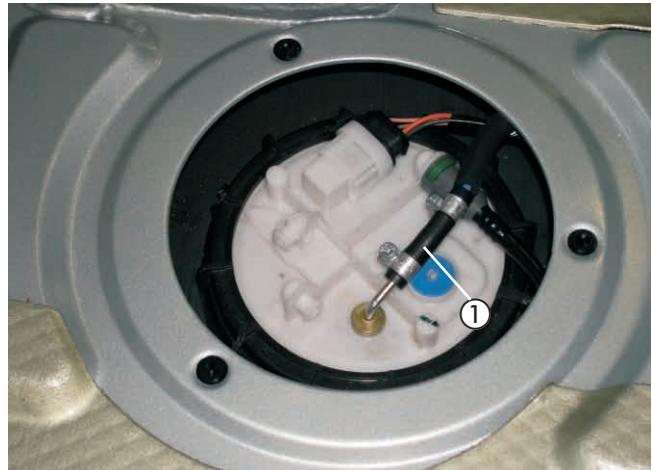


Bild 19

- ① Tankentnehmer montiert und angeschlossen

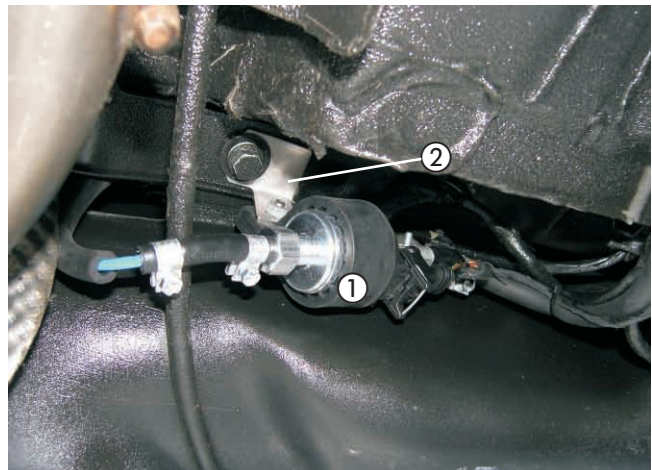


Bild 20

- ① Dosierpumpe
② Halter (22 9000 50 23 03)

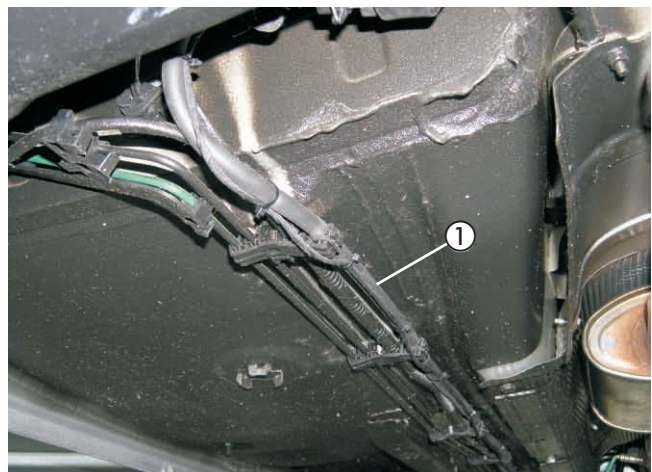


Bild 21

- ① Brennstoffrohr $\varnothing 4 \times 1,25$ mm und Kabel der Dosierpumpe aus dem Kabelkanal verlegt

6 Elektrik

Sicherungen und Gebläserelais montieren

(siehe Bild 23 sowie Skizzen 3 und 4)

Den Halter für den Sicherungs- und Relaissockel entsprechend der Skizze fertigen.

Als Befestigungspunkt für den Halter des Sicherungs- und Relaissockels dient ein vorhandener Stehbolzen M6 am linken Federbeindom.

Am Stehbolzen M6 den Z-Winkel mit einer Schraube M6 x 16 anschrauben.

Den Halter für Sicherungs- und Relaissockel wie im Bild am Z-Winkel mit einer Schraube M6 x 16 montieren.

Den Sicherungshalter mit zwei Schrauben M4 x 16 und den Relaissockel mit einer Schraube M5 x 12 am Halter für den Sicherungs- und Relaissockel befestigen.

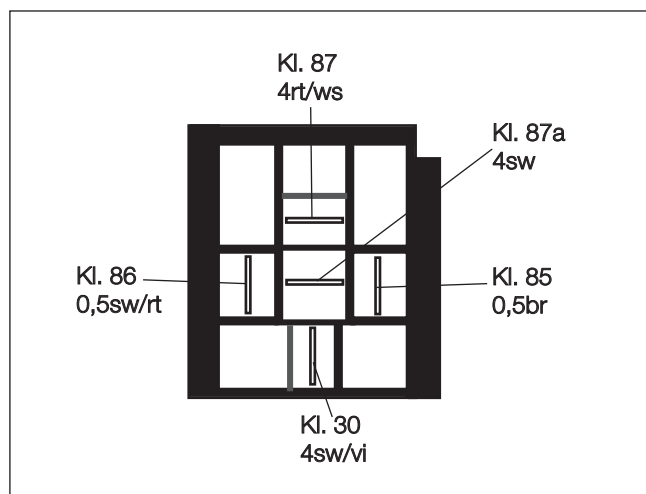
Den 8-poligen Stecker des Hauptkabelbaumes mit dem 8-poligen Flachsteckergehäuse vom Kabelstrang des Heizgerätes verbinden.

Den Blindstopfen aus dem Sicherungssockel entfernen.

Das Kabel 4 mm² rt/ws vom Relaissockel in dem noch freien Steckplatz des Sicherungssockels einrasten.

Das Kabel 0,5 mm² br des Hauptkabelbaumes in den Relaissockel entsprechend der Skizze 4 auf Steckplatz 85 einrasten.

Das Steckhülsegehäuse am Kabel 0,5 mm² sw/rt des Hauptkabelbaumes entfernen und das Kabel auf Steckplatz 86 des Relaissockels einrasten.

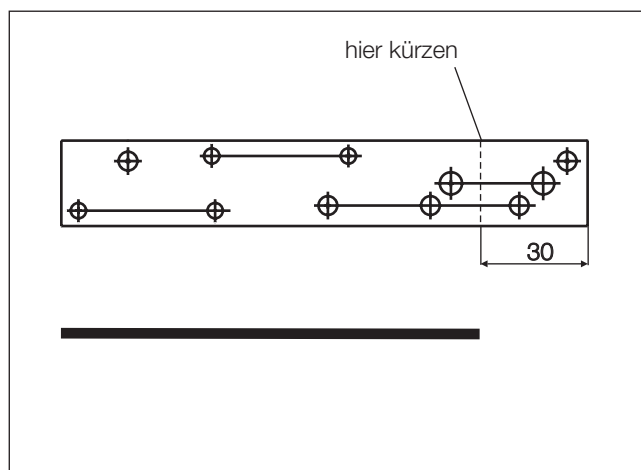


Skizze 4

Kabelverlegung

(siehe Bild 23)

Die Kabelstränge „Bedieneinrichtung“ und „Gebläseansteuerung“ durch die fahrzeugeigene Kabeltülle auf der linken Fahrzeugseite hinter der Wischerwanne in den Fahrzeuginnenraum verlegen.



Skizze 3

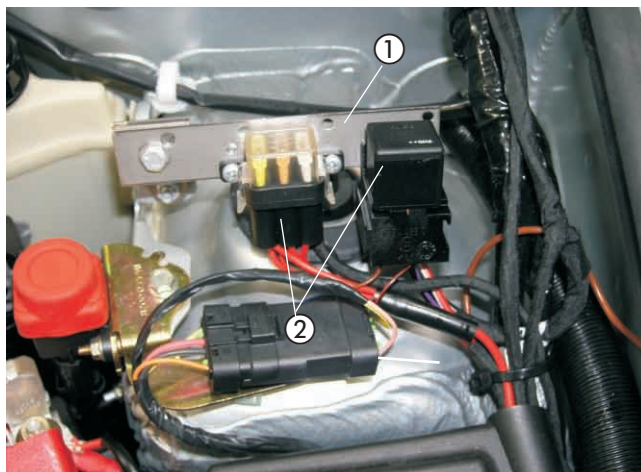


Bild 22

- ① Halter Sicherungs- und Relaissockel montiert
- ② Gebläserelais und Sicherungshalter montiert

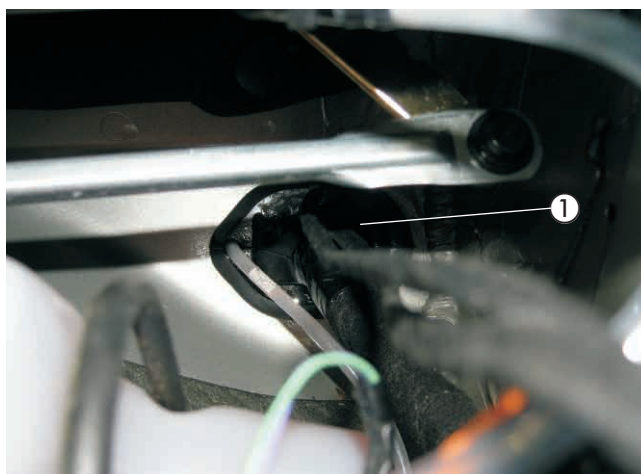


Bild 23

- ① fahrzeugeigene Kabeltülle

6 Elektrik



Stromversorgung

(siehe Bilder 24 und 25)

Am Pluskabel 4 mm² rt den Kabelschuh A6 abtrennen und den Kabelschuh A8 anschlagen.

Das Pluskabel 4 mm² rt zur Batterie führen und mit dem Kabelschuh A8 am Pluspol der Batterie anschließen.

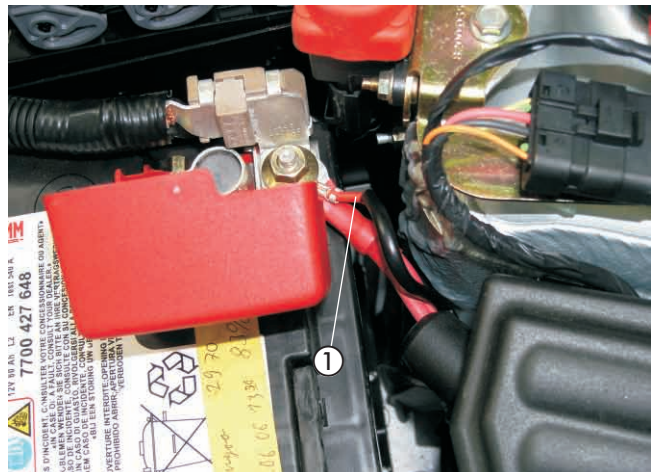


Bild 24

① Pluskabel angeschlossen

Am Massekabel 2,5 mm² br den Kabelschuh A6 abtrennen und den Kabelschuh A8 anschlagen.

Das Massekabel 2,5 mm² br mit dem Kabelschuh A8 am Massestützpunkt auf linken Kotflügelinnenseite anschließen.

Das Gebläserelais 2.5.7 in den Relaissockel einsetzen und die Sicherungskastenabdeckung nach der erfolgten Montage des Sicherungshalters wieder montieren.

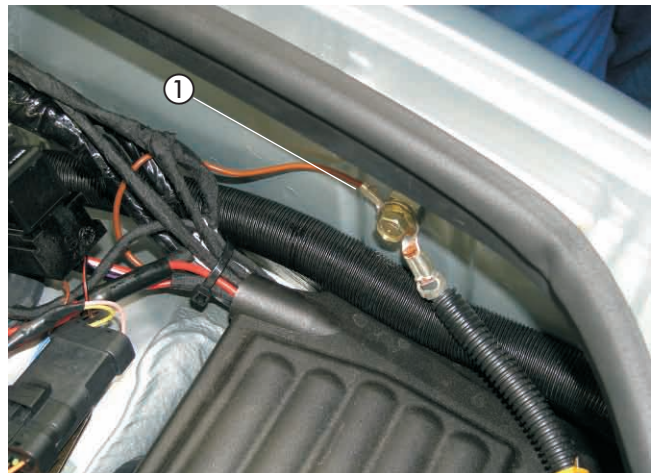


Bild 25

① Massekabel angeschlossen

Gebläseansteuerung bei Fahrzeugen mit oder ohne manuelle Klimaanlage

(siehe Bild 26 und Skizze 5)

Die Kabelstränge „Bedieneinrichtung“ und „Gebläseansteuerung“ befinden sich bereits im Fahrzeuginnenraum.

Die Gebläseansteuerung erfolgt hinter am Sicherungskasten am fahrzeugeigenen Kabelbaum auf der linken Seite der Armaturentafel.

Dazu das Kabel 4 mm² ge am Ausgang der Gebläsesicherung trennen und die Kabel 4 mm² sw und 4 mm² sw/vi entsprechend des Schaltplanes mit Hilfe der Steckverbinder einbinden.

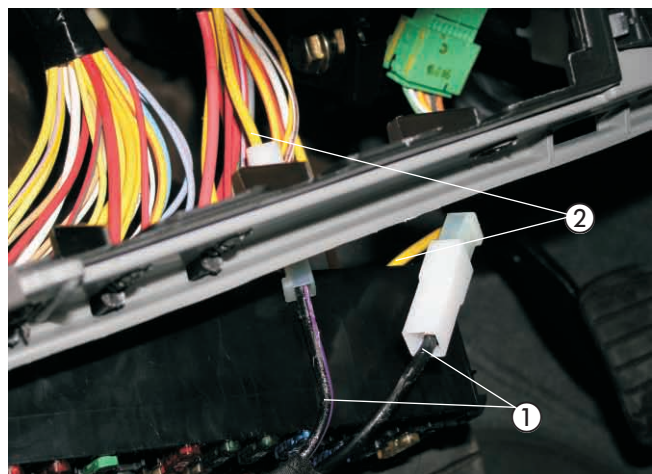


Bild 26

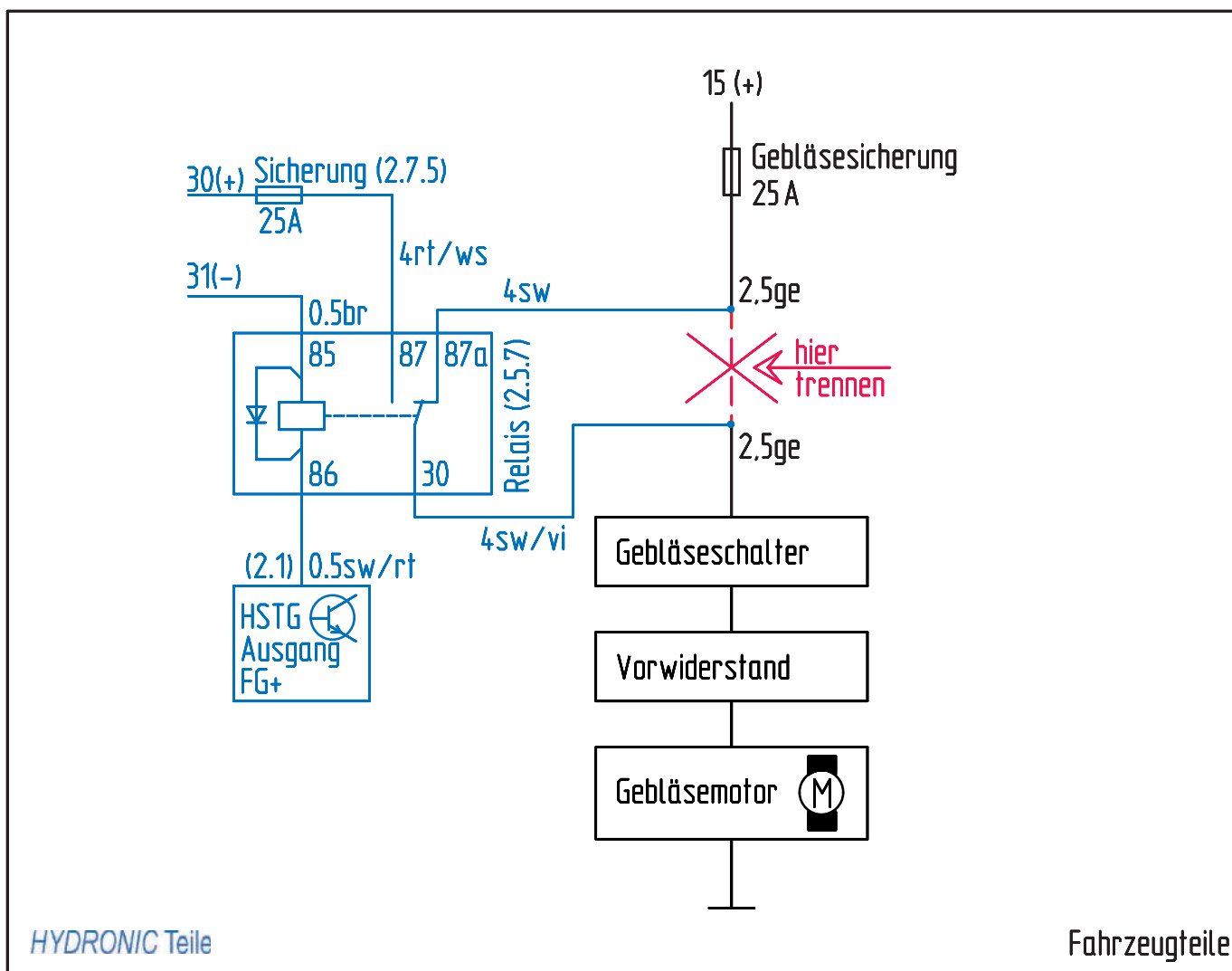
① Kabel 4 mm² sw und 4 mm² sw/vi eingebunden
② Kabel 4 mm² ge getrennt

Bitte beachten!

Bei der Verlegung der Kabelstränge auf ausreichenden Abstand zu heißen Fahrzeug- und Heizungsteilen achten. Die Kabelstränge an geeigneten Stellen mit Kabelbindern befestigen.



6 Elektrik



HYDRONIC Teile

Fahrzeugteile

Skizze 5

EasyStart T einbauen

(siehe Bild 31)

Der Einbau der EasyStart T erfolgt nach der Einbauanweisung „EasyStart T“.

Die Schaltuhr EasyStart T auf dem Armaturenbrett links neben dem Lenkrad montieren.

Zum Positionieren und Bohren der Löcher für die Befestigung der Schaltuhr und den Leitungsstrang Heizgerät die mitgelieferte selbstklebende Bohrschablone verwenden.

Die Bohrungen $\varnothing 6,5$ mm und $\varnothing 8$ mm fertigen.

Die Bohrschablone nach dem Bohren entfernen.

Zum Ausgleich der Unebenheiten kann bei Bedarf die Schaumstoffschablone verwendet werden.

Dazu die Schutzfolie abziehen und die Unterlage an der Schaltuhr aufkleben.

Den Leitungsstrang Heizgerät durch die Bohrung $\varnothing 8$ mm führen und die Schaltuhr mit dem Spreizdübel in der Bohrung $\varnothing 6,5$ mm vormontieren.

Wird die Schaumstoffolie verwendet, ebenfalls die zweite Schutzfolie abziehen.

Die Befestigungsschraube in den Spreizdübel eindrücken bzw. einschrauben und die Schaltuhr damit befestigen.

Die Flachstecker vom Leitungsstrang Schaltuhr am 9-poligen Flachsteckergehäuse, die bereits montierten Steckhülsen am Steckhülsengehäuse anschlagen.

Die Sicherungsspanne am Flachsteckergehäuse einschieben.

Die Schutzfolie der Abdeckkappe abziehen und die Abdeckkappe einkleben.

Bitte beachten!

Den Einbauort der Schaltuhr nur in Absprache mit dem Kunden festlegen.

Funkfernbedienung EasyStart R/R⁺ einbauen (Alternativvorschlag - Absprache mit dem Kunden)

(Bilder 28 und 29 sowie Skizze 6)

Der Einbau der EasyStart R/R⁺ erfolgt nach der Technischen Beschreibung Funkfernbedienung EasyStart R/R⁺, siehe dazu den Abschnitt „Einbauanweisung“.

Den Taster der EasyStart R/R⁺ auf der freien Fläche oberhalb des Zigarettenanzünders montieren.

Dazu eine Bohrung $\varnothing 8$ mm fertigen.

Den Taster in die Bohrung $\varnothing 8$ mm einsetzen.



Bild 27

① EasyStart T montiert

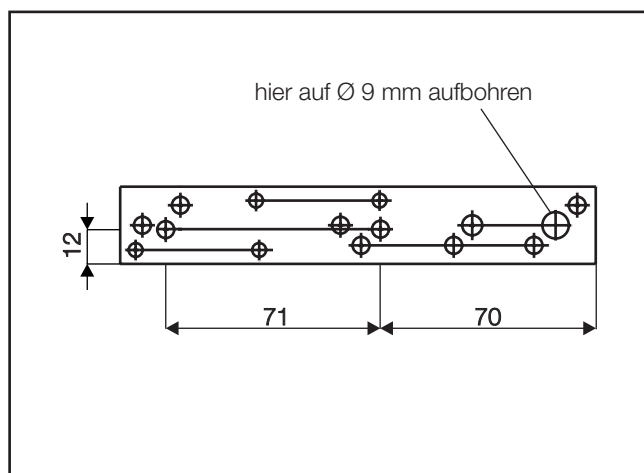


Bild 28

① Taster der EasyStart R/R⁺ montiert

6 Elektrik

Den Halter entsprechend der Skizze fertigen.
Das Stationärteil der EasyStart R/R+ mit zwei Schrauben M4 x 10 am Halter befestigen.



Skizze 6

Das Stationärteil der EasyStart R/R+ mit zwei Schrauben M4 x 10 am Halter des Empfangsteils befestigen.
Den Halter an der vorhandenen Befestigungsschraube M6 x 16 des Steuergerätes auf der rechten Seite im Beifahrerfußraum unterhalb des Handschuhfaches befestigen.
Den Temperaturfühler der EasyStart R/R+ an der Verkleidung im Fußraum des Beifahrers anbringen.
Die Kabel vom montierten Taster und Temperaturfühler zusammen mit dem Kabelstrang „Bedieneinrichtung“ zum Einbauort des Stationärteils führen.
Die Flachstecker vom Leitungsstrang „Bedienelement“ am 9-poligen Flachsteckergehäuse, die bereits montierten Steckhülsen am Steckhülsengehäuse anschlagen und am Stationärteil anschließen.
Die Sicherungsspanne am Flachsteckergehäuse einschieben.
Das Antennenkabel der EasyStart R/R+ am Stationärteil anschließen, nach links führen und im Türgummi der Fahrerseite verlegen.

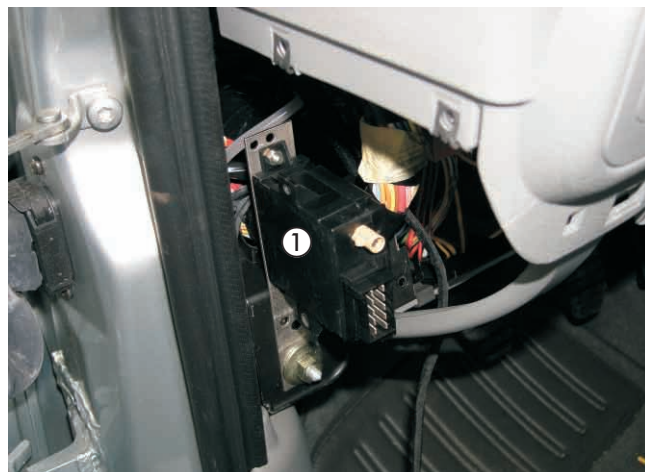


Bild 29

① Stationärteil der EasyStart R/R+ montiert

Bitte beachten!

Am unisolierten Ende des Antennenkabels den Kontakt mit Metallteilen vermeiden.
Eine eventuelle Überlänge des Antennenkabels unter der Armaturentafel mit Kabelbindern befestigen.



7 Nach der Montage

Fahrzeug komplettieren

- Alle ausgebauten Teile in umgekehrter Reihenfolge montieren.
- Die Batterie wieder anklemmen.
- Die Schlauchleitungen, Schlauch- und Rohrschellen sowie alle elektrischen Anschlüsse auf festen Sitz prüfen.
- Alle losen Leitungen mit Kabelbindern sichern.
- Die Uhr einstellen.
- Das Kühlsystem befüllen, den Motor starten, Kühlsystem entlüften und auf Dichtheit prüfen, fehlende Kühlfüssigkeit bis zur Markierung (Pfeil) nachfüllen.
- Bitte auch die Angaben des Fahrzeugherstellers zur Befüllung und Entlüftung des Kühlsystems beachten.
- Die behördlichen Vorschriften und Sicherheitshinweise in der technischen Beschreibung beachten.
- Das Bedienelement programmieren und die Bedienungsanweisung zusammen mit dem Merkblatt für den Kunden in das Handschuhfach legen.

Inbetriebnahme des Heizgerätes

- Das Heizgerät am Bedienelement einschalten. Siehe Bedienungsanleitung - Bedienelement.

Bitte beachten!

Das Kühlsystem ausschließlich mit der vom Fahrzeughersteller vorgeschriebenen Kühlfüssigkeit befüllen.

8 Teileübersicht

| Pos | Bezeichnung | Menge | Bestellnummer |
|-----|---|--------|------------------|
| 1 | Fahrzeugspezifische Zusatzteile darin enthalten: | 1 | 24 8242 00 00 00 |
| | Halter Heizgerät | 1 | |
| | Halter Abgas | 1 | |
| | Halter DP | 1 | |
| | Abstandsgummiprofil | 1 | |
| | Abgastülle | 1 | |
| | Schlauchhalter drehbar Ø 23 - 30 mm | 2 | |
| | Moosgummischlauch Ø 5 x 3 mm | 4,5 m | |
| | Wärmeschrumpfschlauch Ø 60 / 30 mm | 0,4 m | |
| | Blindnietmutter M6 | 2 | |
| | Übergangsstück Ø 20 / 18 mm | 2 | |
| | Karosseriescheibe B6 | 6 | |
| | Kabelschuh A8 | 2 | |
| | Skt.-Schraube M6 x 16 | 2 | |
| | Linsenschraube M4 x 10 | 2 | |
| | Skt.-Mutter M6 | 2 | |
| | Skt.-Mutter M4 | 2 | |
| | Scheibe B6 | 2 | |
| | Federscheibe B4 | 2 | |
| | Kantenschutz | 0,16 m | |



Pos.1

Fahrzeugspezifische Zusatzteile

1 Satz



9 Merkblatt für den Kunden

Vor dem Einschalten bei Fahrzeugen mit Climatronic

(siehe Bild 1)

- Vor dem Einschalten bzw. Vorprogrammieren des Heizbetriebes bei eingeschalteter Zündung den Temperaturregler ① des Fahrzeuges auf „High“ (Maximalstellung) einstellen.
- Den Regler für die Luftführung ② auf Defroster stellen. Maximale Luftführung auf die Frontscheibe.
- Den Gebläseregler ③ auf Stufe 2 einregulieren.



Bild 1

- ① Temperaturregler
- ② Regler für die Luftführung
- ③ Gebläseregler