

J. Eberspächer
GmbH & Co. KG
Eberspächerstr. 24
D - 73730 Esslingen

Service-Hotline
01805 - 26 26 26
Telefax
01805 - 26 26 26

www.eberspaecher.com

HYDRONIC B 4 W SC im Skoda Fabia

ab Baujahr 2006

ohne oder mit Climatic

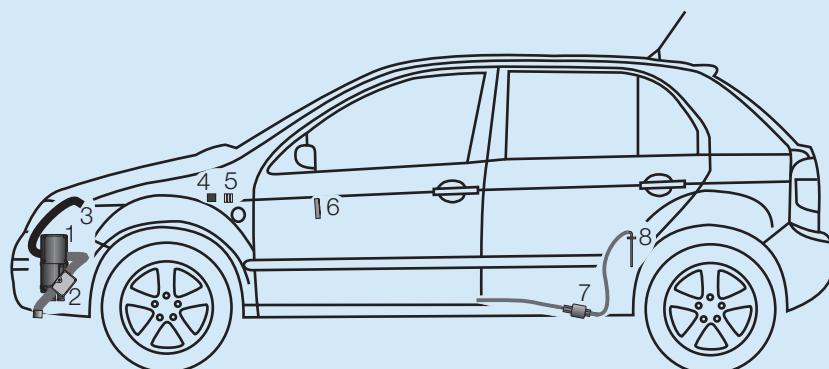
mit Schaltgetriebe

- 1,4 l Hubraum / 4-Zylinder-Reihenmotor / 55 kW - 75 PS
- 1,4 l Hubraum / 4-Zylinder-Reihenmotor / 74 kW - 100 PS

Dieser Einbauvorschlag ist für das oben beschriebene Fahrzeug unter Ausschluss irgendwelcher Haftungsansprüche gültig.

Je nach Ausführung bzw. Änderungszustand des Fahrzeuges können sich Abweichungen gegenüber diesem Einbauvorschlag ergeben.

Der Einbauer hat dies vor dem Einbau zu prüfen und gegebenenfalls die Abweichungen gegenüber diesem Einbauvorschlag zu berücksichtigen.



- | | | | |
|---|----------------------------------|---|------------------|
| 1 | HYDRONIC B 4 W SC | 5 | Sicherungshalter |
| 2 | Abgasrohr mit Abgasschalldämpfer | 6 | Mini-Uhr |
| 3 | Verbrennungsluftrohr | 7 | Dosierpumpe |
| 4 | Gebbläserelais | 8 | Tankentnehmer |

Einbauplatz

Die HYDRONIC B 4 W SC wird mit einem Halter vorn rechts vor dem Radlauf des Vorderrades senkrecht eingebaut.

Der Abgasstutzen zeigt dabei nach rechts.

Einbauzeit: ca. 7 h

Inhaltsverzeichnis

	Seite		Seite
1	Einleitung	2	
2	Einbau - Heizgerät	4	
3	Abgas- und Verbrennungsluftführung	6	
4	Wasserkreislauf	7	
5	Brennstoffversorgung	9	
		6	Elektrik
		7	Nach der Montage
		8	Teileübersicht
		9	Merkblatt für den Kunden



1 Einleitung



Achtung!

Sicherheitshinweise für den Einbau und die Reparatur!

Ein unsachgemäßer Einbau oder eine unsachgemäße Reparatur von Eberspächer - Heizgeräten kann einen Brand verursachen oder zum Eintritt giftiger Abgase in den Fahrzeuginnenraum führen. Hieraus kann eine Gefahr für Leib und Leben resultieren.

Das Heizgerät darf nur von autorisierten und geschulten Personen entsprechend den Vorgaben in der technischen Dokumentation eingebaut und unter Verwendung von Original - Ersatzteilen repariert werden. Einbau und Reparaturen durch nicht autorisierte und ungeschulte Personen, Reparaturen mit nicht Original- Ersatzteilen, sowie ohne die zum Einbau bzw. Reparatur erforderliche, technische Dokumentation sind gefährlich und deshalb nicht zulässig.

Bitte beachten!

Der Einbau nach diesem Einbauvorschlag darf nur in Verbindung mit der jeweils gerätetypbezogenen Technischen Beschreibung, Einbauanweisung, Bedienungsanweisung und Wartungsanweisung durchgeführt werden.

Dieses Dokument ist vor / bei dem Einbau sorgfältig durchzulesen und durchgehend zu befolgen.

Ein Höchstmaß an Beachtung ist dabei den Sicherheitshinweisen und den allgemeinen Hinweisen zu schenken. Die entsprechenden Regeln der Technik sowie eventuelle Angaben des Fahrzeugherstellers sind beim Einbau einzuhalten. Die Firma Eberspächer übernimmt keine Haftung für Mängel und Schäden, die auf einen Einbau durch nicht autorisierte und ungeschulte Personen zurückzuführen sind.

Unfallverhütung

Grundsätzlich sind die allgemeinen Unfallverhütungsvorschriften und die entsprechenden Werkstatt- und Betriebsschutzanweisungen zu beachten.

Gültigkeit - Einbauvorschlag

Der Einbauvorschlag ist für das Fahrzeug mit der nachfolgend aufgelisteten Motor- und Getriebevariante gültig.

Motor und Getriebevariante		
Hubraum	kW / PS	Getriebe
1,4 l	55 / 75	5S
1,4 l	74 / 100	5S

5S = 5-Gang Schaltgetriebe

Bitte beachten!

Bei Fahrzeugen mit Rechtslenker ist der Einbauvorschlag nicht gültig.

Fahrzeugtypen, Motortypen und Ausstattungsvarianten die nicht in diesem Einbauvorschlag aufgeführt sind, wurden nicht geprüft. Der Einbau nach diesem Einbauvorschlag kann aber möglich sein.



1 Einleitung

Zum Einbau notwendige Teile

Stückzahl / Benennung	Bestell Nr.
1 HYDRONIC B 4 W SC als Komplettpaket	20 1861 05 00 00
1 Fahrzeugspezifische Zusatzteile	24 8214 00 00 00

Zusätzlich ist ein Bedienteil erforderlich:

1 Schaltuhr EasyStart T	22 1000 32 88 00
-------------------------	------------------

oder

1 Funkfernbedienung EasyStart R+	22 1000 32 80 00
1 Halter	22 1000 51 21 00

oder

1 Funkfernbedienung EasyStart R	22 1000 32 85 00
1 Halter	22 1000 51 21 00

Erforderliches Spezialwerkzeug

- Drehmomentschlüssel (5...50 Nm)
- Zange für Federbandschellen
- Korrosionsschutzmittel
- Werkzeug für Blindnietmuttern
- Ausdrück-Werkzeug für Steckkontakte
- Stufenbohrer
- Schlüssel für Überwurfmutter der Tankarmatur

Anzugsdrehmomente

Wenn keine Anzugsdrehmomente vorgegeben sind, dann die Schraubverbindungen (Skt.- Schraube und Skt.- Mutter) entsprechend folgender Tabelle anzuziehen.

Schraubverbindungen	Anzugsdrehmomente
M6	10 Nm
M8	20 Nm
M10	45 Nm

Alle Schraubverbindungen jeweils mit einer Federscheibe sichern.

Vorbereitungen am Fahrzeug

- Batterie abklemmen
- untere Lenksäulenverkleidung ausbauen
- Verkleidung links an der Armaturentafel ausbauen
- Handschuhfach ausbauen
- Rücksitzbank rechts nach vorn klappen
- obere Motorabdeckung mit Luftfilter abbauen
- Steuergerät ausclipsen
- Verkleidung und Blech der Scheibenwischerwanne abbauen
- Lüfterabdeckung abbauen
- Druck im Kühlsystem ablassen
- untere Motorverkleidung abbauen
- Verkleidung des rechten Radlaufes abbauen
- Kühlmittel ablassen

2 Einbau - Heizgerät

Einbauplatz vorbereiten

(siehe Bilder 1 bis 4)

Als Befestigungspunkte für den Halter Heizgerät dienen die zwei vorhandenen Gewindebolzen M6 am rechten Radhaus unterhalb des Scheinwerfers.

Zusätzlich eine Bohrung \varnothing 9 mm im rechten Längsträger für den Halter Abgasschalldämpfer (22 1000 51 20 00) entsprechend der Maße im Bild fertigen.

Eine Blindnietmutter M6 einziehen.

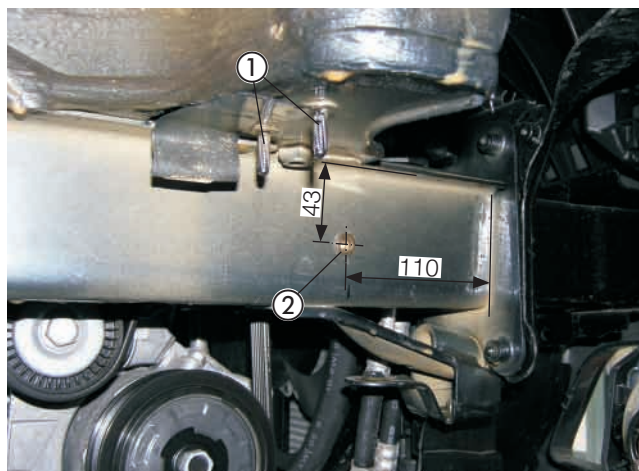


Bild 1

- ① vorhandene Gewindebolzen M6
- ② Blindnietmutter M6 eingezogen

Den Gerätehalter auf dem Halter Heizgerät mit vier Metallgummipuffern M6 befestigen.

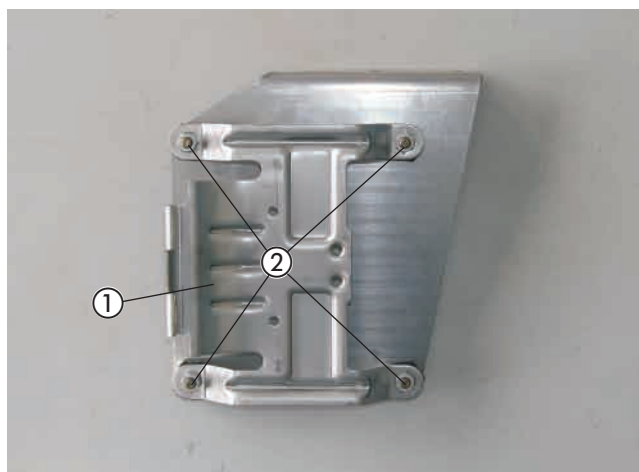


Bild 2

- ① Gerätehalter montiert
- ② Metallgummipuffer

Abgasschalldämpfer montieren

(siehe Bild 3)

Den Halter Abgasschalldämpfer am Abgasschalldämpfer mit Schraube M6 x 16 und einer Karoseriescheibe B6,4 montieren.

Den Abgasschalldämpfer mit Halter am vorbereiteten Befestigungspunkt am rechten Längsträger mit einer Schraube M6 x 16 entsprechend des Bildes montieren.

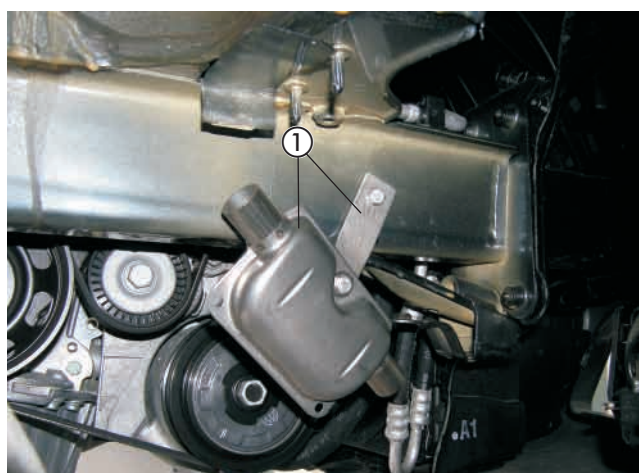


Bild 3

- ① Abgasschalldämpfer mit Halter montiert

2 Einbau - Heizgerät

Heizgerät montieren

(siehe Bilder 4 und 5)

Den Halter Heizgerät mit dem montierten Gerätehalter an den Befestigungspunkten mit zwei Muttern M6 montieren.

Dabei den Gerätehalter soweit wie möglich zur Fahrzeugmitte hin, berührungsfrei, montieren.

Das Duplikat Typenschild vom Heizgerät entfernen.

Die nicht zutreffenden Jahreszahlen unkenntlich machen.

Das Duplikat Typenschild an geeigneter Stelle im Motorraum gut sichtbar anbringen.

Das Heizgerät mit dem Abgasstutzen nach rechts zeigend in den Halter einsetzen.

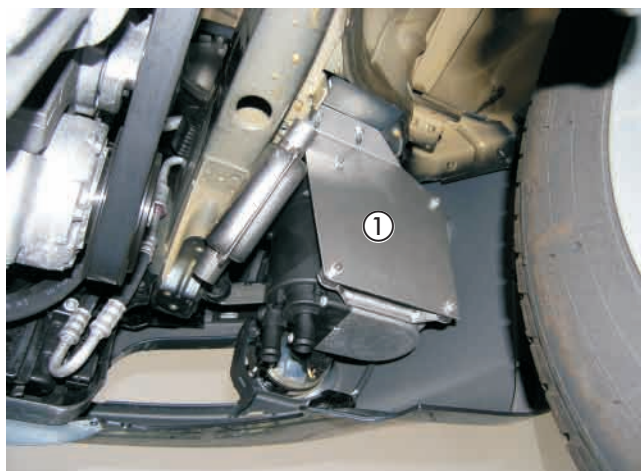


Bild 4

① Halter Heizgerät montiert

Die Befestigungsschraube M6 x 97 mit $6^{+0,5}$ Nm gemeinsam mit der Stützstrebe (22 1000 50 48 00) an der unteren Gewindebohrung des Gerätehalters verschrauben.

Das andere Ende der Stützstrebe an der Stirnseite des Längsträgers an der vorhandenen Schraube M8 montieren.



Bild 5

- ① Heizgerät montiert
- ② Stützstrebe montiert
- ③ vorhandene Schraube M8

3 Abgas- und Verbrennungsluftführung



Abgasrohr einbauen

(siehe Bild 6)

Das Abgasrohr auf eine Länge von 370 mm zuschneiden und mit dem Glasgewebeschauch überziehen.

Das Abgasrohr am Abgasstutzen des Heizgerätes mit einer Rohrschelle anschließen und in engem Bogen zum Eintrittsstutzen des Abgasschalldämpfers führen.

Am Abgasschalldämpfer das Abgasrohr mit einer Rohrschelle befestigen.

Der Abstand zwischen dem Glasgewebeschauch und der Innenseite des Stoßfängers muß mindestens 10 mm betragen.



Bild 6

① Abgasrohr mit Glasgewebeschauch montiert

Abgasendrohr einbauen

(siehe Bild 7)

Das Abgasendrohr auf eine Länge von 170 mm zuschneiden und am Austrittsstutzen des Abgasschalldämpfers mit einer Rohrschelle anschließen.

Das Abgasendrohr entsprechend des Bildes nach unten formen.

Bitte beachten!

Bei der Verlegung der Abgasrohre auf ausreichenden Abstand zu angrenzenden Motor- und Karosseriebauteilen achten.

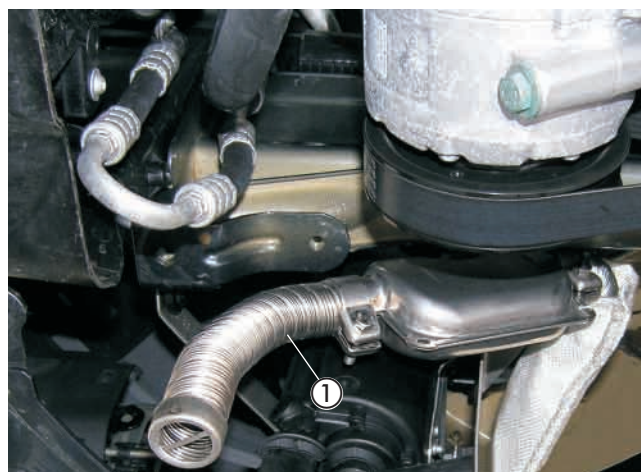


Bild 7

① Abgasendrohr montiert

Verbrennungsluftrohr einbauen

(siehe Bild 8)

Das Verbrennungsluftrohr mit einer Schlauchschelle Ø 16 - 25 mm am Heizgerät anschließen und hinter dem Scheinwerfer nach oben verlegen.

An der tiefsten Stelle des verlegten Verbrennungsluftrohres eine Kondensatbohrung Ø 2 mm anbringen.

Das Verbrennungsluftrohr an geeigneten Stellen mit Kabelbindern sichern.



Bild 8

① Verbrennungsluftrohr angeschlossen und verlegt

4 Wasserkreislauf

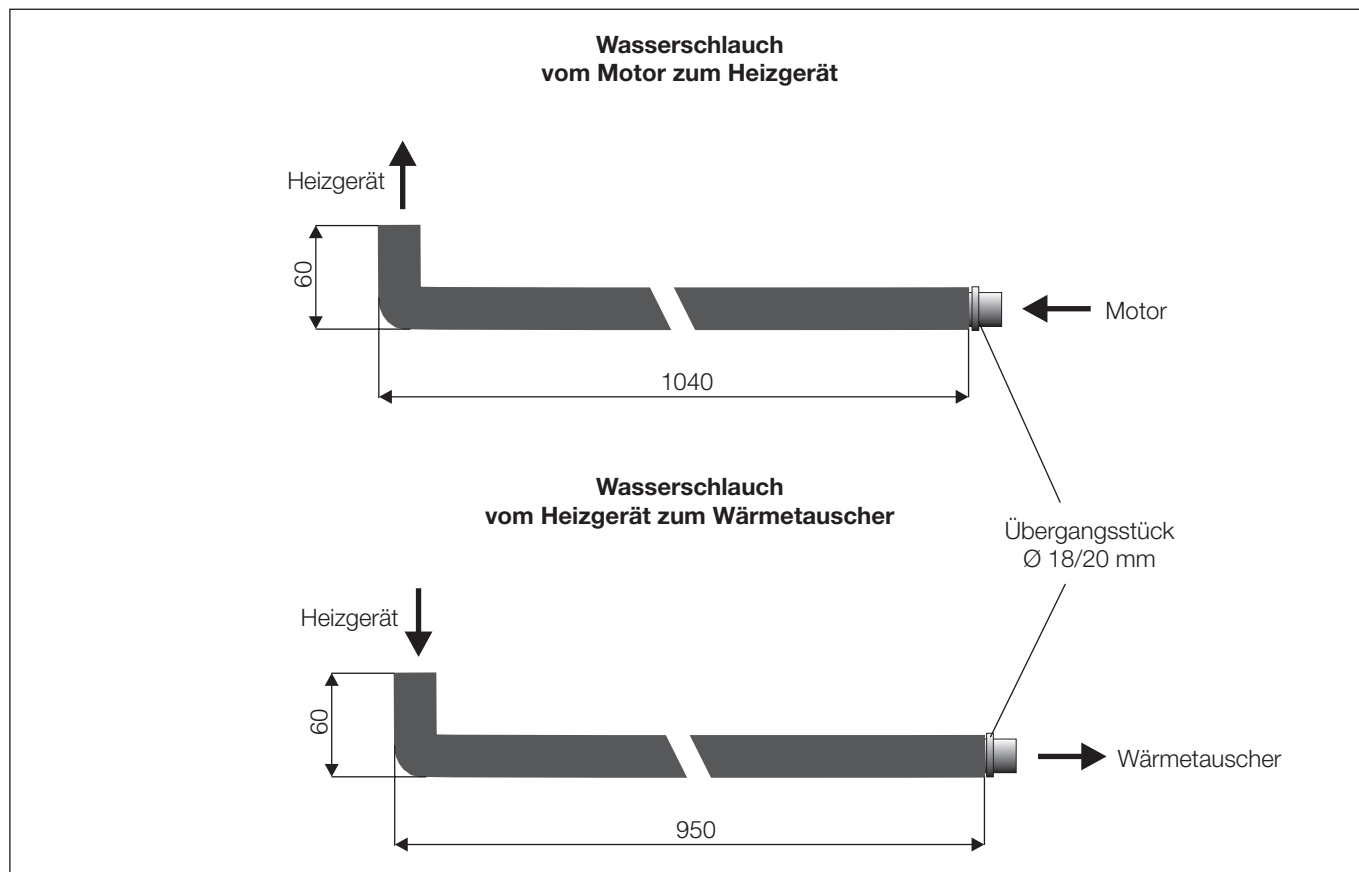
Wasserschläuche vorbereiten

(siehe Skizze 1)

Die Wasserschläuche entsprechend der Maße in der Skizze zuschneiden und vormontieren.

Bitte beachten!

Der Anschluss der Wasserschläuche an den Wasserkreislauf erfolgt „Inline“, siehe in Technische Beschreibung Kapitel „Einbau“ den Abschnitt „Anschluss an den Kühlwasserkreislauf“.



Skizze 1

Wasservorlaufschlauch trennen

(siehe Bild 9)

Den Wasservorlaufschlauch vom Wärmetauscher (am Wärmetauscher der rechte Wasserschlauch) ca. 60 mm vor dem Bogen trennen. Das am Wärmetauscher verbliebene Schlauchstück um 180° nach rechts verdrehen.

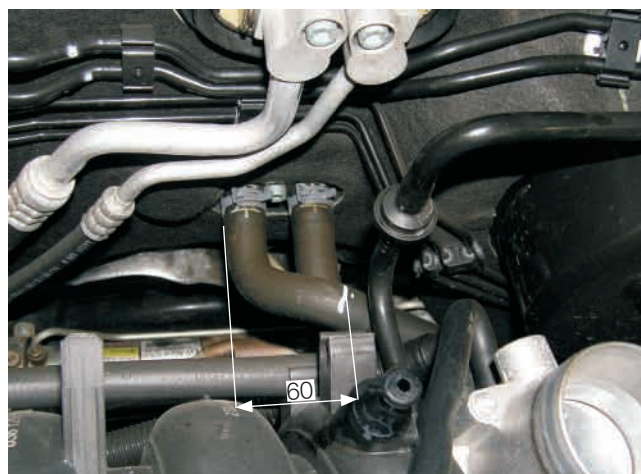


Bild 9

① Trennstelle am Wasservorlaufschlauch

4 Wasserkreislauf

Wasserschläuche verlegen und anschließen

(siehe Bilder 10 bis 12)

Für die Befestigung der Wasserschläuche an der Unterseite des rechten Längsträgers in die vorhandene Sechskant-Stanzung eine Blindnietmutter M8 einziehen.

Den Halter für die Wasserschläuche (90°-Winkel) mit Schraube M8 x 16 befestigen.



Bild 10

① Blindnietmutter M8 eingezogen

Den Wasserschlauch vom Heizgerät zum Wärmetauscher mit dem 90°-Bogen am Wasseraustrittsstutzen des Heizgerätes anschließen.

Den Wasserschlauch vom Motor zum Heizgerät mit dem 90°-Bogen am Wassereintrittsstutzen des Heizgerätes anschließen.

Beide Wasserschläuche entlang des rechten Längsträgers zur Trennstelle führen.

Den Wasserschlauch vom Heizgerät zum Wärmetauscher mit dem Übergangsstück Ø 18/20 mm am vorher um 180° gedrehten Schlauchbogen am Wärmetauscher anschließen.

Den Wasserschlauch vom Motor zum Heizgerät mit dem Übergangsstück Ø 18/20 mm am Wasserschlauch zum Motor anschließen.

Den Wasserschlauch vom Motor zum Heizgerät mit einer gummierten Schelle Ø 28 mm am vorher montierten Halter an der Unterseite des rechten Längsträgers mit Schraube M6 x 16 fixieren.

Die Wasserschläuche untereinander und an geeigneten Stellen mit Kabelbindern befestigen.

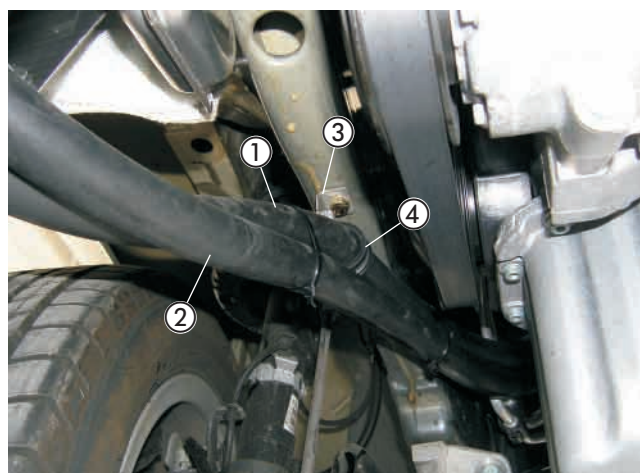


Bild 11

① Wasserschlauch vom Motor zum Heizgerät
 ② Wasserschlauch vom Heizgerät zum Wärmetauscher
 ③ Halter für Wasserschläuche montiert
 ④ gummierte Schelle Ø 28 mm montiert

Den Halter Wasserschlauch (Z-Winkel) an der Befestigung der Klimaleitungen mit verschrauben. Die Wasserschläuche mit einer gummierten Schelle Ø 28 mm, einer Schraube M6 x 16 und einem Kabelbinder befestigen.

Zusätzlich die Wasserschläuche mit Schlauchhalter entsprechend des Bildes fixieren.

Bitte beachten!

Alle Schlauchverbindungen mit Schlauchschellen sichern. Die Wasserschläuche gegen Scheuern schützen und an geeigneten Stellen mit Schlauchhalter bzw. Kabelbindern sichern.



Bild 12

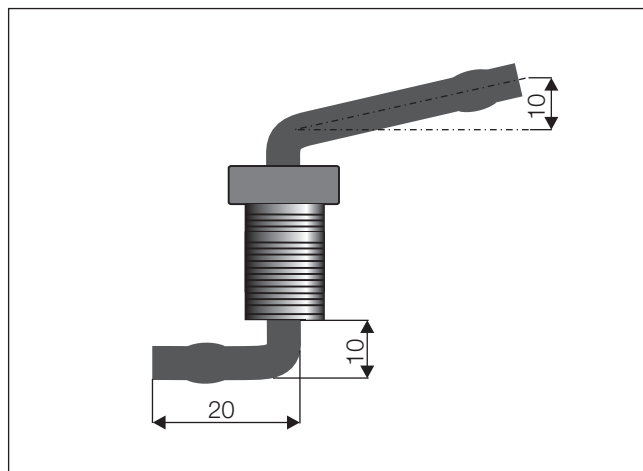
① Halter für Wasserschläuche montiert
 ② Schlauchhalter montiert

5 Brennstoffversorgung

Tankentnehmer einbauen

(siehe Bilder 13 bis 15 sowie Skizze 2)

Das Steigrohr des Tankentnehmers auf 30 mm ablängen und entsprechend der Skizze 2 formen.



Skizze 2

Den Kunststoffdeckel im Bodenblech über dem Tank ausbauen.

Die Steckverbindung und die Kraftstoffleitungen am Tankanschluß lösen.

Die Tankarmatur durch Lösen der Überwurfmutter aus der Tanköffnung herausnehmen.

In das Oberteil der Tankarmatur eine Bohrung $\varnothing 8$ mm entsprechend der Maße im Bild fertigen.

Bitte beachten!

Die Tankarmatur sollte wegen der Ausdehnung des Tanks nicht länger als 10 Minuten ausgebaut sein!

Beim Bohren darauf achten, dass keine Verschmutzungen in den Tank oder die Zuleitungen gelangen.



Bild 13

① Tankentnehmer montiert

Den Tankentnehmer durch die vorbereitete Bohrung der Tankarmatur führen und mit der Mutter M8 fest verschrauben.

Dabei den Tankentnehmer entsprechend des Bildes ausrichten.

Das Steigrohr des eingebauten Tankentnehmers mit Brennstoffschlauch $\varnothing 3,5 \times 3$ mm, Länge 50 mm und Brennstoffrohr $\varnothing 4 \times 1$ mm, Länge ca. 200 mm, bis zum Boden der Tankarmatur verlängern.

Die Verbindung mit dem Brennstoffschlauch mit Schlauchschellen $\varnothing 9$ mm sichern.

Das Brennstoffrohr an den Befestigungsclipsen am Unterteil fixieren.

Das untere Ende des Brennstoffrohres 45° schrägschneiden.

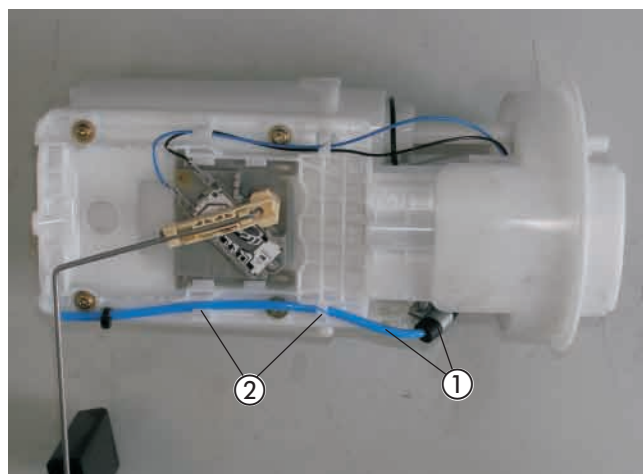


Bild 14

① Brennstoffrohr $\varnothing 4 \times 1$ mm mit Brennstoffschlauch $\varnothing 3,5 \times 3$ mm montiert

② Clips am Unterteil der Tankarmatur

6 Elektrik

Sicherungen und Gebläserelais montieren

(siehe Bild 18 und Skizze 3)

Den Halter für Sicherungs- und Relaissockel entsprechend der Skizze vorbereiten.

Den Halter für Sicherungs- und Relaissockel an der vorhandenen Schraube M6 für die Befestigung der Wischerwannenverkleidung montieren.

Den 8-poligen Stecker des Hauptkabelbaumes mit dem 8-poligen Flachsteckergehäuse vom Kabelstrang des Heizgerätes verbinden.

Den Hauptkabelbaum entlang der Motortrennwand zur linken Fahrzeugseite führen.

Den Kabelstrang für die „Bedieneinrichtung“ und die „Gebläseansteuerung“ verbleiben auf der rechten Seite.

Den Kabelstrang „Stromversorgung“ zum Sicherungshalter verlegen, Kabel ablängen und Steckkontakte ancrimpen.

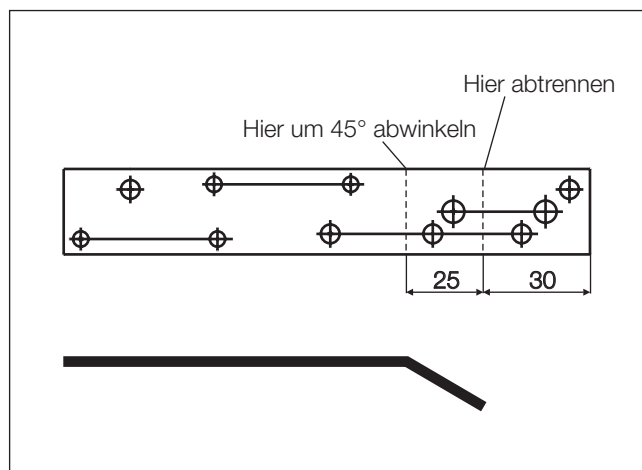
Die Steckkontakte in den Sicherungshalter einsetzen.

Kabelfarbe rot, 0,5 mm²..... = 5 A

Kabelfarbe rot, 2,5 mm²..... = 20 A

Kabelfarbe rot / weiß, 4,0 mm² = 25 A

Den Sicherungshalter mit zwei Schrauben M4 x 16 und den Relaissockel mit einer Schraube M5 x 12 befestigen.



Skizze 3

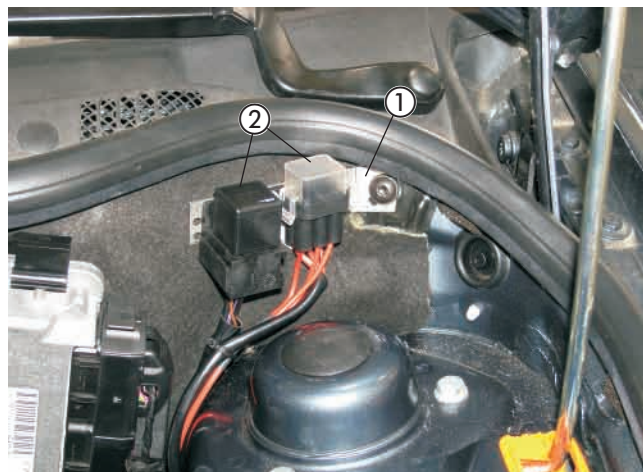


Bild 18

- ① Halter für Sicherungs und Relaissockel montiert
- ② Sicherungshalter und Gebläserelais montiert

Kabelverlegung

(siehe Bild 19)

Den Kabelstränge „Bedieneinrichtung“ und „Gebläseansteuerung“ durch die vorhandene Bohrung Ø 17 mm in der Motortrennwand neben dem Luftschacht in den Innenraum führen.

Dazu den vorhandenen Kunststoffstopfen entfernen und eine Kabeltülle Ø 16,5 mm einsetzen.

Bitte beachten!

Bei der Verlegung der Kabelstränge auf ausreichenden Abstand zu heißen Fahrzeug- und Heizungsteilen achten. Die Kabelstränge an geeigneten Stellen mit Kabelbindern befestigen.

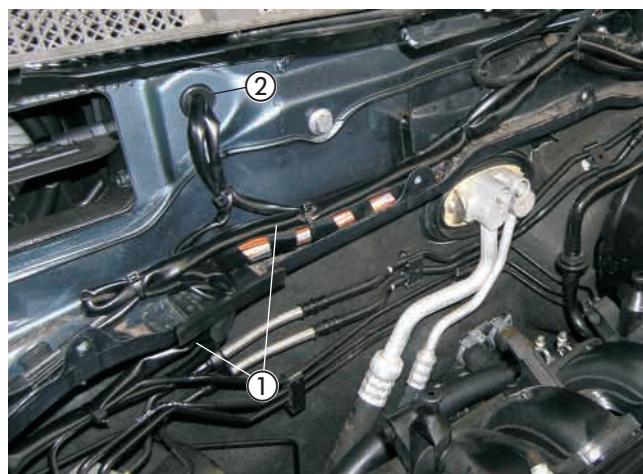


Bild 19

- ① Kabelstränge verlegt
- ② Kabeltülle Ø 16,5 mm eingesetzt



Stromversorgung

(siehe Bild 20)

Die Steckkontakte des Pluskabels in den Sicherungshalter einsetzen.
Das Pluskabel und das Minuskabel zur Batterie führen.
Das Minuskabel ablängen und Kabelschuh M6 ancrimpen.
Beide Kabel an der jeweiligen Anschlußklemme der Batterie anschließen.

Die Sicherungen und Sicherungskastenabdeckung montieren und das Gebläserelay in den Relaissockel einsetzen.

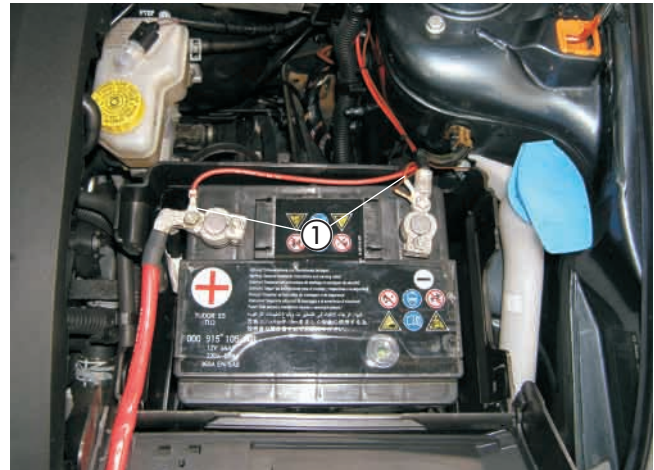


Bild 20

① Plus- und Minuskabel angeschlossen

Gebläseansteuerung bei Fahrzeugen ohne oder mit Climatic

(siehe Bild 21 und Skizze 4)

Die Gebläseansteuerung erfolgt hinter dem Sicherungskasten am fahrzeugeigenen Kabelbaum auf der linken Seite der Armaturentafel.
Dazu das Kabel 2,5 mm² sw/rt trennen und die Kabel 4 mm² sw und 4 mm² sw/vi entsprechend des Schaltplanes mit Hilfe der Steckverbinder anklennen.

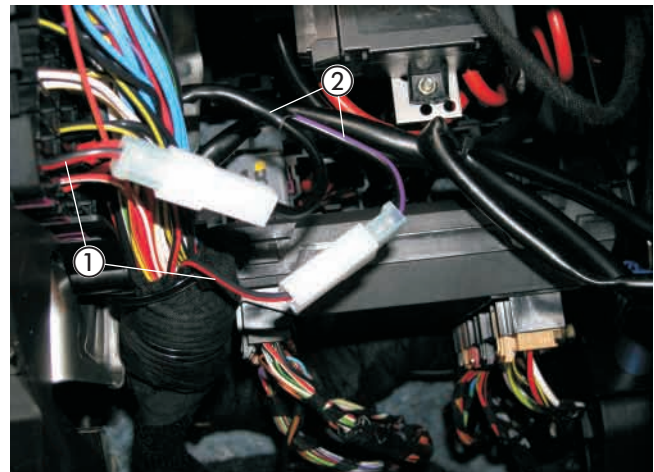
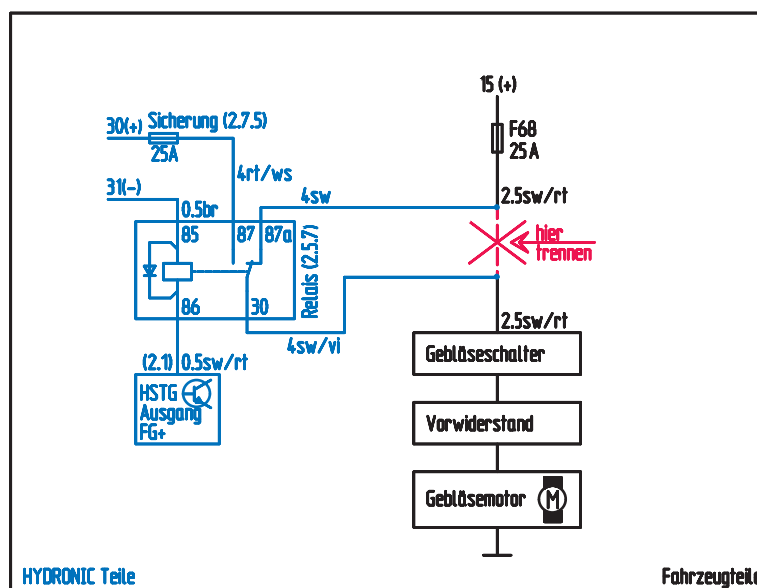


Bild 21

① Kabel 2,5 mm² sw/rt getrennt
② Kabel 4 mm² sw und 4 mm² sw/vi angeschlossen



Skizze 4

6 Elektrik

EasyStart T einbauen

(siehe Bild 22)

Der Einbau der EasyStart T erfolgt nach der Einbauanweisung „EasyStart T“.

Die Schaltuhr EasyStart T neben der Lenksäule montieren. Zum Positionieren und Bohren der Löcher für die Befestigung der Schaltuhr und den Leitungsstrang Heizgerät die mitgelieferte selbstklebende Bohrschablone verwenden.

Die Bohrungen \varnothing 6,5 mm und \varnothing 8 mm fertigen.

Die Bohrschablone nach dem Bohren entfernen.

Zum Ausgleich der Unebenheiten kann bei Bedarf die Schaumstoffschablone verwendet werden.

Dazu die Schutzfolie abziehen und die Unterlage an der Schaltuhr aufkleben.

Den Leitungsstrang Heizgerät durch die Bohrung \varnothing 8 mm führen und die Schaltuhr mit dem Spreizdübel in der Bohrung \varnothing 6,5 mm vormontieren.

Wird die Schaumstoffolie verwendet, ebenfalls die zweite Schutzfolie abziehen.

Die Befestigungsschraube in den Spreizdübel eindrücken bzw. einschrauben und die Schaltuhr damit befestigen.

Die Flachstecker vom Leitungsstrang Schaltuhr am 9-poligen Flachsteckergehäuse, die bereits montierten Steckhülsen am Steckhülsengehäuse anschlagen.

Die Sicherungsspanne am Flachsteckergehäuse einschieben.

Die Schutzfolie der Abdeckkappe abziehen und die Abdeckkappe einkleben.

Bitte beachten!

Den Einbauort der Schaltuhr nur in Absprache mit dem Kunden festlegen.



Bild 22

① Easy Start T montiert

6 Elektrik

Funkfernbedienung EasyStart R/R+ einbauen (Alternativvorschlag - Absprache mit dem Kunden) (siehe Bilder 23 und 24 sowie Skizze 6)

Der Einbau der erfolgt nach der Technischen Beschreibung Funkfernbedienung EasyStart R/R+, siehe dazu den Abschnitt „Einbauanweisung“.

Den Halter für das Stationärteil der Funkfernbedienung EasyStart R/R+ entsprechend der Skizze abwinkeln.

Das Stationärteil mit zwei Schrauben M4 x 12 am Halter befestigen.

Das Stationärteil der Funkfernbedienung EasyStart R/R+ mit dem vorbereiteten Halter an der vorhandenen Gewindebohrung M6 oberhalb des Sicherungskastens mit Schraube M6 x 16 montieren.

Den Taster der EasyStart R/R+ links neben der Lenksäule montieren.

Dazu eine Bohrung $\varnothing 8$ mm fertigen. Den Taster in die Bohrung $\varnothing 8$ mm einsetzen und mit der Mutter befestigen.

Den Temperaturfühler der EasyStart R/R+ an der Verkleidung links im Fußraum des Fahrers anbringen.

Das Antennenkabel am Stationärteil anschließen und in der Innenseite des Türgummis der Fahrertür verlegen.

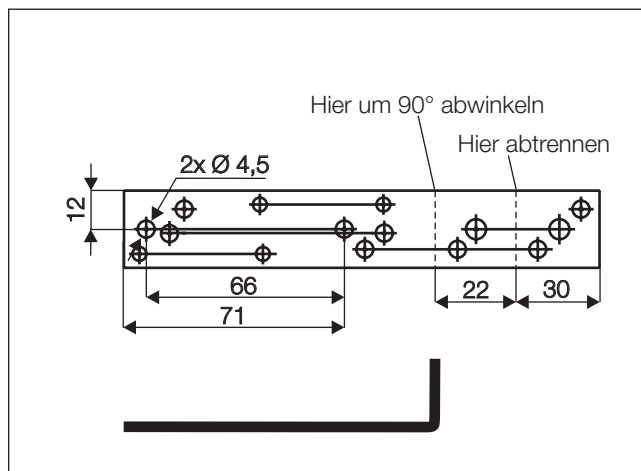
Die Kabel vom montierten Taster und Temperaturfühler zusammen mit dem Kabelstrang „Bedieneinrichtung“ zum Einbauort des Stationärteils führen.

Die Kabel entsprechend ablängen, die Steckhülsen ancrimpen, das Buchsengehäuse B7 anschlagen und am Stationärteil anschließen.

Bitte beachten!

Am unisolierten Ende des Antennenkabels den Kontakt mit Metallteilen vermeiden.

Eine eventuelle Überlänge des Antennenkabels unter der Armaturentafel mit Kabelbindern befestigen.



Skizze 5

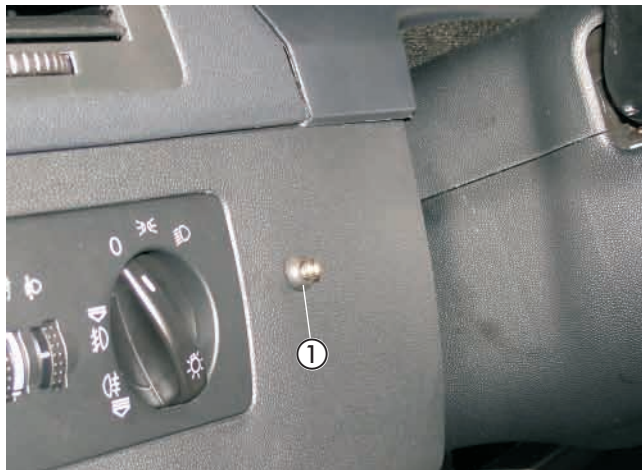


Bild 23

① Taster für Funkfernbedienung EasyStart R/R+ montiert

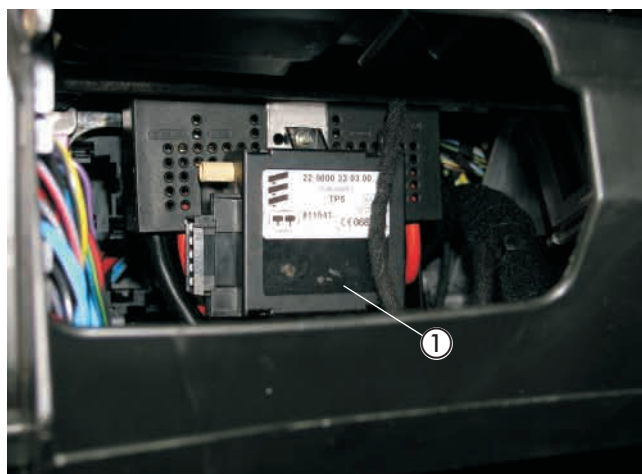


Bild 24

① Stationärteil montiert

7 Nach der Montage

Al-Folie einkleben

(siehe Bild 25)

Die Al-Folie entsprechend des Bildes in die rechte Seite des Stossfängers einkleben.



Bild 25

① Folie eingeklebt

Tülle für Abgasrohr einsetzen

(siehe Bilder 26 und 27)

Für das Abgasendrohr eine Bohrung \varnothing 41 mm mittig in die vorgeprägten Stelle der rechte Radhausverkleidung fertigen. Eine Tülle für Abgasrohr einsetzen.



Bild 26

① Tülle für Abgasrohr montiert

Bei der Endmontage der rechten Radhausverkleidung das Abgasendrohr durch die Tülle für Abgasrohr führen.



Bild 27

① Tülle für Abgasrohr
② Abgasendrohr



7 Nach der Montage

Fahrzeug komplettieren

- Alle ausgebauten Teile in umgekehrter Reihenfolge montieren.
- Die Batterie wieder anklemmen.
- Die Schlauchleitungen, Schlauch- und Rohrschellen sowie alle elektrischen Anschlüsse auf festen Sitz prüfen.
- Alle losen Leitungen mit Kabelbindern sichern.
- Die Uhr einstellen.
- Das Kühlsystem befüllen, den Motor starten, Kühlsystem entlüften und auf Dichtheit prüfen, fehlende Kühlflüssigkeit bis zur Markierung (Pfeil) nachfüllen.
- Bitte auch die Angaben des Fahrzeugherstellers zur Befüllung und Entlüftung des Kühlsystems beachten.
- Die behördlichen Vorschriften und Sicherheitshinweise in der technischen Beschreibung beachten.
- Das Bedienelement programmieren und die Bedienungsanweisung zusammen mit dem Merkblatt für den Kunden in das Handschuhfach legen.

Inbetriebnahme des Heizgerätes

- Das Heizgerät am Bedienelement einschalten. Siehe Bedienungsanleitung - Bedienelement.

Bitte beachten!

Das Kühlsystem ausschließlich mit der vom Fahrzeughersteller vorgeschriebenen Kühlflüssigkeit befüllen.

8 Teileübersicht

Pos	Bezeichnung	Menge	Bestellnummer
1	Fahrzeugspezifische Zusatzteile darin enthalten:	1	24 8214 00 00 00
	Halter Heizgerät	1	
	Halter Polo	1	
	Stützstrebe	1	
	Halter Wasserschlauch	1	
	Abgasisolierung	1	
	Al-Folie	1	
	Kabeltülle	1	
	Abgastülle	1	
	Übergangsstück Ø 20/18 mm	2	
	Moosgummischlauch 5x3	4,0 m	
	Gemi-Schelle Ø 9 mm	2	
	Wasserschlauchschelle Ø 28 mm	2	
	Schlauchhalter drehbar Ø 23-30 mm	3	
	Linsenschraube M4 x 12	2	
	Skt.-Schraube M8 x 16	1	
	Blindnietmutter M6	1	
	Blindnietmutter M8	1	
	Skt.-Mutter M4	2	
	Skt.-Mutter M6	2	
	Federscheibe B4	2	
	Federscheibe B6	3	
	Federscheibe B8	1	
	Scheibe B6,4	4	



Pos.1

Fahrzeugspezifische Zusatzteile

1 Satz

9 Merkblatt für den Kunden



Vor dem Einschalten bei Fahrzeugen ohne oder mit Climatic

(siehe Bild 1)

- Vor dem Einschalten bzw. Vorprogrammieren des Heizbetriebes bei eingeschalteter Zündung den Temperaturregler ① des Fahrzeuges auf „Warm“ (Maximalstellung) einstellen.
- Den Gebläseregler ② auf Stufe 1 stellen.
- Den Regler für die Luftführung ③ auf Defroster stellen. Maximale Luftführung auf die Frontscheibe.



Bild 1

- ① Temperaturregler
- ② Gebläseregler
- ③ Regler für die Luftführung